

OMRON

形 E2C-E□□□

形E2C-EDA□□用
センサ部

取扱説明書

このたびは、デジタルアンプ分離近接センサ形E2C-Eシリーズをお買い上げいただきまして、まことにありがとうございます。

この取扱説明書では、本製品を使用する上で、必要な機能、性能、使用方法などの情報を記載しています。

本製品をご使用に際して下記のことを守ってください。

- ・本製品は電気知識を有する専門家が扱ってください。
- ・この取扱説明書をよくお読みになり、十分にご理解のうえ、正しくご使用ください。
- ・この取扱説明書はいつでも参照できるように大切に保管ください。



オムロン株式会社

© OMRON Corporation 2004 All Rights Reserved.

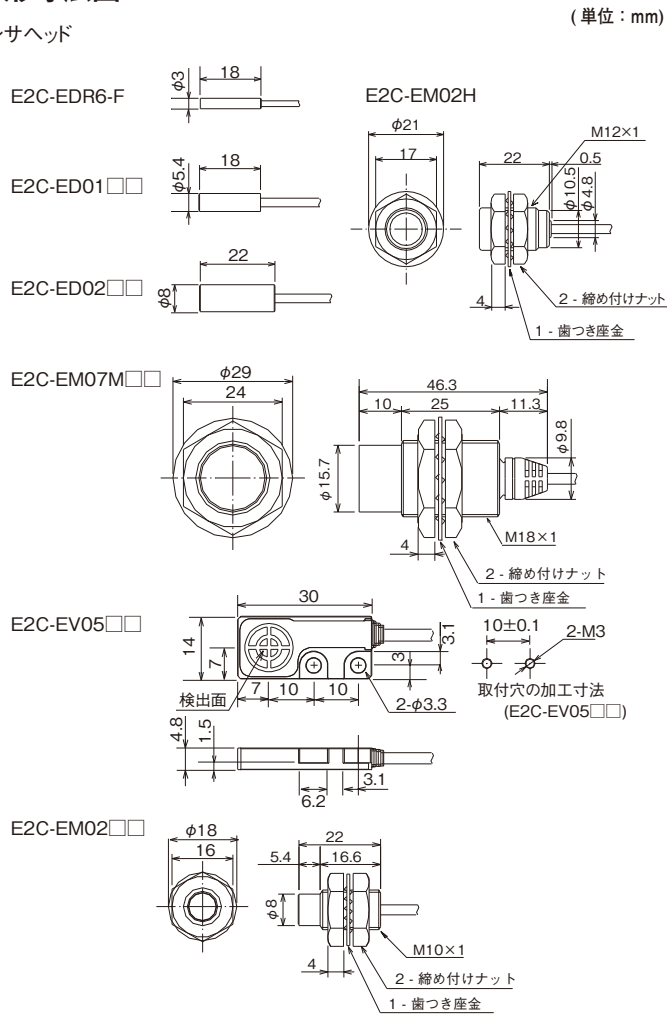
■定格

形 式	形E2C-EDR6-F	形E2C-ED01□□	形E2C-ED02□□ EM02□□	形E2C-EM07M□□	形E2C-EV05□□	形E2C-EM02H	
適用アンプユニット	E2C-EDA□□						
検出物体	磁性金属						
定格検出範囲	0～0.6mm	0～1.0mm	0～2.0mm	0～7.0mm	0～5.0mm	0～2.0mm	
標準検出物体(≒3.S50C)	5×5mm	5×5mm	10×10mm	22×22mm	15×15mm	20×20mm	
繰り返し精度(*1)	1μm	1μm	2μm	5μm	2μm	2μm	
応差の距離	可変						
温度特性(*2)	センサヘッド部 センサヘッド部 以外	0.3%/℃	0.08%/℃	0.08%/℃	0.08%/℃	0.04%/℃	0.2%/℃
周囲温度(*3)	動作時	-10～60℃					
	保存時	-10～60℃	-20～70℃				
ただし氷結・結露しないこと							
周囲湿度	動作時/保存時 35～85%RH (ただし結露しないこと)						
絶縁抵抗	50MΩ以上(DC500Vメガにて)						
耐電圧	AC1000V 50/60Hz 1min						
振動	10～55Hz 複振幅1.5mm X,Y,Z方向 各2h						
衝撃	500m/s ² X,Y,Z方向 3回						
保護構造	センサヘッド	IP67				IP60(*5)	
	プリアンプ	IP67				IP60	
材質	センサヘッド	黄銅	SUS	黄銅	亜鉛	黄銅	
	検出面	耐熱ABS				PEEK	
	プリアンプ	PES					
接続方式(*6)	コネクタ接続(標準コード長2.6m)/(Fはコード長3.6m)						
質量(*7)	約120g						

- (*1)繰り返し精度:標準検出物体を定格検出範囲の1/2に設置したときの値です。
 (*2)温度特性:標準検出物体を定格検出範囲の1/2に設置したときの値です。
 (*3)動作温度範囲内であっても、急激な温度の昇降のある場合は特性の劣化を招く場合がありますのでご注意ください。
 (*4)センサヘッド部のみ(プリアンプ部は-10～60℃)。
 (*5)耐水構造ではありませんので、蒸気中の使用はできません。
 (*6)標準コード長はプリアンプ部及びコネクタ部を含んだ長さです。
 (*7)質量:梱包状態の質量です。保護スパイラルチューブ付きは、質量90g増となります。

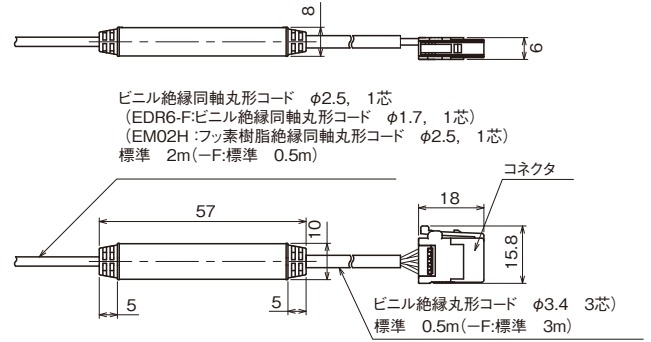
■外形寸法図

センサヘッド

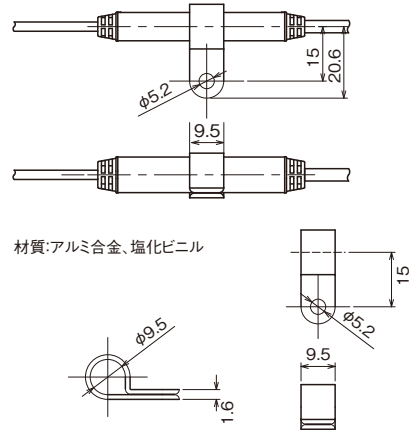


(単位: mm)

プリアンプ(各機種共通)



プリアンプ(取付金具使用時)



取付金具

材質:アルミ合金、塩化ビニル

*形式の末尾に(-S)がつくものは、保護スパイラルチューブ(SUS304,φ7,2m)つきになります。

安全上の要点

以下に示すような項目は安全を確保する上で必要なことですので必ず守ってください。

- 1.引火性、爆発性ガスの環境では使用しないでください。
- 2.操作・保守の安全性を確保するため、高電圧機器や動力機器から離して設置してください。
- 3.通電中のコネクタの脱着は避けてください。故障の原因となります。
- 4.本製品は分解したり、修理、改造をしないでください。
- 5.端子台、メモリユニット、増設ケーブル、カバー、コネクタなどロック機構のあるものは必ずロックしていることを確認してからご使用ください。
- 6.廃棄するときは、産業廃棄物として処理してください。
- 7.センサヘッドとアンプユニットは、指定の組み合わせでご使用ください。
 [形E3C-Lシリーズ デジタルアンプ分離光電センサ]との互換性はありません。本製品とこれらのシリーズを組み合わせると接続しないでください。

使用上の注意

- 1.下記の設置場所では使用しないでください。
 - ・周囲温度が定格の範囲を超える場所
 - ・温度変化が急激な場所(結露する場所)
 - ・相対湿度が35～85%RHの範囲を超える場所
 - ・腐食性ガス、可燃性ガスがある場所
 - ・塵埃、塩分、鉄分がある場所
 - ・振動や衝撃が直接加わる場所
 - ・直射日光が当たる場所
 - ・水、油、化学薬品の飛沫がある場所
 - ・強磁界、強電界がある場所

2.配線について

- ・端子の極性を確認し、誤配線のないようにご注意ください。
- ・高電圧線、動力線と本製品の配線は別配線としてください。同一配線あるいは同一ダクトにすると誘導を受け、誤動作あるいは故障の原因になります。

3.ウォームアップについて

- ・電源投入直後は回路が安定していませんので、デジタル表示値が徐々に変化することがあります。定格、性能を満足するためには、電源投入後 30 分放置してから使用してください。

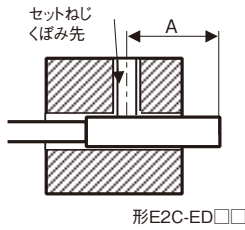
4.保守点検について

- ・センサ部の調整や脱着をおこなう場合は、必ず電源を切ってから作業をしてください。
- ・センサ部、アンプユニットの清掃には、シンナー、ベンジン、アセトン、灯油類は使用しないでください。

5.センサヘッドの取り付けかたについて

- ・円柱ねじなしタイプ(形 E2C-ED□□)の取り付け寸法は下表のとおりです。締め付けトルクは 0.2N・m 以下で取り付けてください。

形 式	締め付け範囲A
E2C-EDR6-F	9～18mm
E2C-ED01□□	9～18mm
E2C-ED02□□	11～22mm



- ・円柱ねじ切りタイプ(形 E2C-EM□□)の締め付けトルクは下表のとおりです。

形 式	締め付けトルク
E2C-EM02□□	15N・m以下
E2C-EM07M□□	15N・m以下
E2C-EM02H	5.9N・m以下

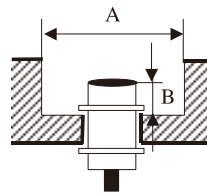
- ・フラットタイプ(形 E2C-EV□□)の締め付けトルクは 0.5N・m 以下で取り付けてください。
- ・センサヘッドのケーブル曲げ半径は R8 以上でご使用ください。
- ・プリアンプーアンプ間のケーブル延長は、専用の延長ケーブルをご使用ください。詳しくは当社営業担当者までお問合せください。

6.周囲金属の影響について

- ・センサヘッドを金属中に埋め込む場合は、下表のように座ぐりを設けてください。

形 式	座ぐりA	突き出しB
E2C-EDR6-F	φ3.1	0
E2C-ED01□□	φ5.4	0
E2C-ED02□□	φ8	0
E2C-EM02□□	φ10	0
E2C-EM07M□□	φ35	20
E2C-EV05□□	14×30	4.8
E2C-EM02H	φ12	0

(単位mm)



7.相互干渉について

- (1)センサヘッドを対向または並列に配置する場合は、下表の距離以上離してご使用ください。
- (2)本センサは、アンプユニットにて設定することにより、光通信による相互干渉防止機能が使用できます。相互干渉防止機能設定時の、センサヘッド設置間隔は下表のとおりになります。設定方法はアンプユニットの取扱説明書を参照ください。



形 式	対向配置A	並列配置B	相互干渉防止機能使用時	
			対向配置A	並列配置B
E2C-EDR6-F	14	10	3.5	3.1
E2C-ED01□□	45	20	9	5.4
E2C-ED02□□	35	30	21	8
E2C-EM02□□	35	30	21	10
E2C-EM07M□□	140	120	35	18
E2C-EV05□□	65	30	21	14
E2C-EM02H	45	30	21	12

(単位mm)

ご承諾事項

当社商品は、一般工業製品向けの汎用品として設計製造されています。従いまして、次に掲げる用途での使用を意図しておらず、お客様が当社商品をこれらの用途に使用される際には、当社は当社商品に対して一切保証をいたしません。ただし、次に掲げる用途であっても、当社の意図した特別な商品用途の場合や特別の合意がある場合は除きます。

(a) 高い安全性が必要とされる用途(例:原子力制御設備、燃焼設備、航空・宇宙設備、鉄道設備、昇降設備、娯楽設備、医用機器、安全装置、その他生命・身体に危険が及ぶる用途)

(b) 高い信頼性が必要な用途(例:ガス・水道・電気等の供給システム、24時間連続運転システム、決済システムほか権利・財産を取扱う用途など)

(c) 厳しい条件または環境での用途(例:屋外に設置する設備、化学的汚染を被る設備、電磁的妨害を被る設備、振動・衝撃を受ける設備など)

(d) カタログ等に記載のない条件や環境での用途

* (a)から(d)に記載されている他、本カタログ等記載の商品は自動車(二輪車含む。以下同じ)向けではありません。自動車に搭載する用途には利用しないで下さい。自動車搭載用商品については当社営業担当者にご相談ください。
 * 上記は適合用途の条件の一部です。当社のベスト、総合カタログ、データシート等最新版のカタログ、マニュアルに記載の保証・免責事項の内容をよく読んでご使用ください。

オムロン株式会社 インダストリアルオートメーションビジネスカンパニー

●製品に関するお問い合わせ先
 お客様相談室

フリー通話 **0120-919-066** クイック オムロン

携帯電話・PHS・IP電話などご利用いただけませんので、下記の電話番号へおかけください。
 電話 **055-982-5015** (通話料がかかります)
 ■営業時間: 8:00～21:00 ■営業日: 365日

●FAXやWebページでもお問い合わせいただけます。
FAX 055-982-5051 / www.fa.omron.co.jp

●その他のお問い合わせ
 納期・価格・サンプル・仕様書は貴社のお取引先、または貴社担当オムロン販売員にご相談ください。
 オムロン制御機器販売店やオムロン販売拠点は、Webページでご案内しています。

AⓅ 2014年7月

OMRON

Model E2C-E□□□

Sensor Head for the E2C-EDA□□

INSTRUCTION SHEET

Thank you for selecting OMRON product. This sheet primarily describes precautions required in installing and operating the product. Before operating the product, read this sheet thoroughly to acquire sufficient knowledge of the product. For your convenience, keep this sheet at your disposal.

TRACEABILITY INFORMATION:

Representative in EU:
Omron Europe B.V.
Wegalaan 67-69
2132 JD Hoofddorp,
The Netherlands

Manufacturer:
Omron Corporation,
Shiokoji Horikawa, Shimogyo-ku,
Kyoto 600-8530 JAPAN
Ayabe Factory
3-2 Narutani, Nakayama-cho,
Ayabe-shi, Kyoto 623-0105 JAPAN

The following notice applies only to products that carry the CE mark:
Notice:
This is a class A product. In residential areas it may cause radio interference, in which case the user may be required to take adequate measures to reduce interference.

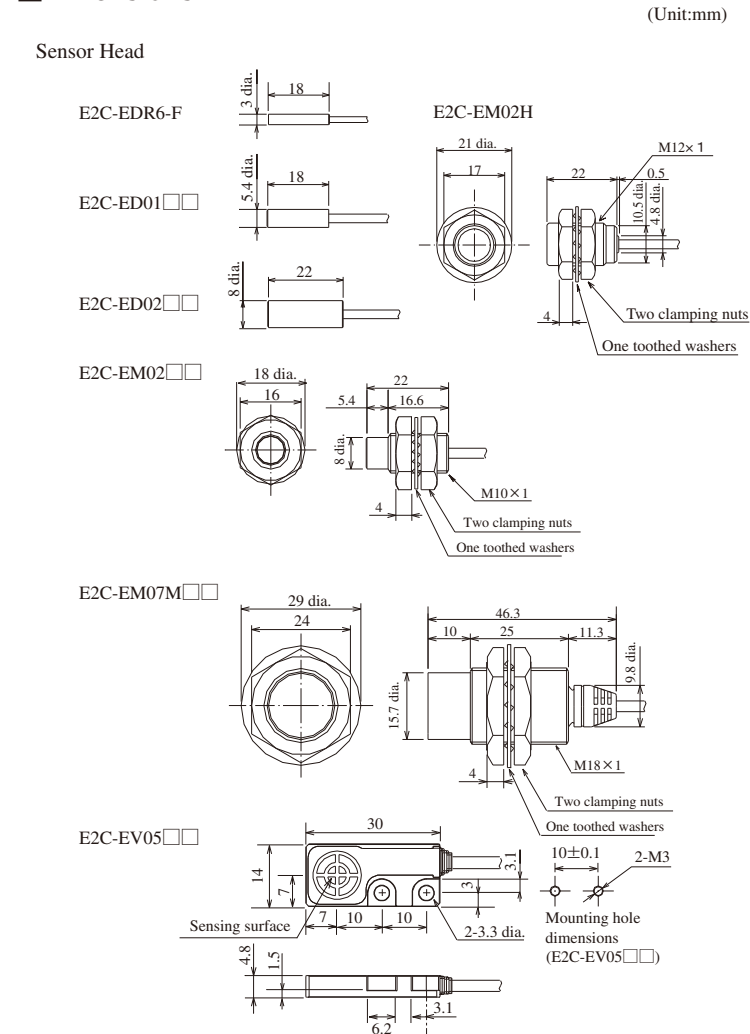
© OMRON Corporation 2004 All Rights Reserved.

■ Ratings

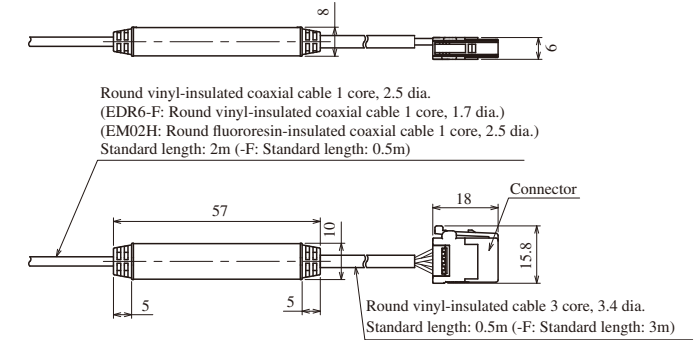
Model	E2C-EDR6-F	E2C-ED01□□	E2C-ED02□□ EM02□□	E2C-EM07M□□	E2C-EV05□□	E2C-EM02H
Applicable Amplifier Units	E2C-EDA□□					
Sensing object	Ferromagnetic objects					
Measurement range	0 to 0.6mm	0 to 1.0mm	0 to 2.0mm	0 to 7.0mm	0 to 5.0mm	0 to 2.0mm
Standard reference object	5×5mm	5×5mm	10×10mm	22×22mm	15×15mm	20×20mm
Repeatability (See note 1.)	1μm	1μm	2μm	5μm	2μm	2μm
Hysteresis width	Adjustable					
Temperature influence (See note 2.)	0.3%/°C	0.08%/°C	0.08%/°C	0.08%/°C	0.04%/°C	0.02%/°C
Ambient temperature (See note 3.)	Operating		-10 to 60°C			-10 to 200°C (See note 4.)
	Storage		-10 to 60°C			-20 to 70°C
With no icing or condensation						
Ambient humidity	Operating/storage : 35% to 85%(with no condensation)					
Insulation resistance	50MΩ min. (at 500VDC)					
Dielectric strength	1000V AC 50/60Hz for 1min.					
Vibration resistance	10 to 55Hz, 1.5-mm double amplitude 2hrs each in X, Y, and Z directions					
Shock resistance	500m/s ² 3 times each in X, Y, and Z directions					
Degree of protection	Sensor Head	IP67				IP60 (See note 5.)
	Preamplifier	IP67				IP60
Materials	Sensor Head	Brass	Stainless steel (SUS)	Brass	Zinc	Brass
	Sensing surface	Heat-resistant ABS				PEEK
	Preamplifier	PES				
Connection method	Connector relay (standard cable length: 2.6m)/ (E2C-E□□□-F: standard cable length: 3.6m) (See note 6.)					
Weight (packed state) (See note 7.)	Approx. 120g					

Note1: Repeatability: The standard reference object at 1/2 of the measurement range.
Note2: Temperature characteristic: The standard reference object at 1/2 of the measurement range.
Note3: Do not expose the product to rapid temperature changes, otherwise the characteristics may be deteriorated.
Note4: Sensor Head only(The ambient temperature of other parts is -10 to 60°C)
Note5: Do not expose the product to steam. This product does not have any protection mean against water.
Note6: Standard length is the length containing the preamplifier and connector.
Note7: The protective spiral tube adds another 90g to the weight.

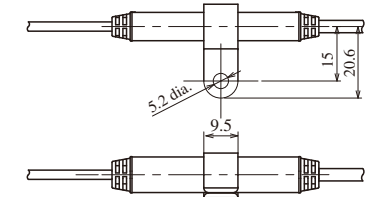
■ Dimensions



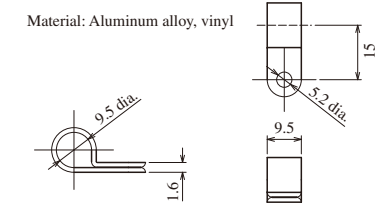
Preamplifier (Same for all models)



Preamplifier (With mounting Bracket)



Mounting Bracket



Models with a "-S" suffix are available and come with a Protective spiral tube (SUS304, 7mm dia., 2m)

PRECAUTIONS FOR SAFE USE

Observe the following precautions to ensure safety.

- Do not use the Sensor Head in locations subject to explosive or flammable gases.
- To ensure safety in operation and maintenance, do not install the Sensor Head near high-voltage equipment or power devices.
- Do not disconnect the Sensor Head connector while power is being supplied, otherwise the Sensor may be damaged.
- Do not attempt to disassemble, repair, or modify the Sensor Head.
- Be sure to lock cable or unit with its locking mechanism when available.
- When disposing of the Sensor Head, treat it as industrial waste.
- The E2C-E□□□-series Proximity Sensors with Separate Digital Amplifiers, E3C-L□□□-series Photoelectric Sensors with Separate Digital Amplifiers (Laser-type), are not compatible. Do not connect E2C-E□□□-series and another series Separate Digital Amplifiers in the same system.

PRECAUTIONS FOR CORRECT USE

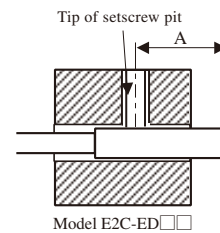
- Do not install the Sensor Head in the following locations:
 - Locations where the ambient temperature exceeds the rated temperature range.
 - Locations subject to rapid changes in temperature (causing condensation).
 - Locations where the relative humidity exceeds the range of 35% to 85%.
 - Locations subject to corrosive or flammable gases.
 - Locations where dust, salt, or metallic powder accumulate on the Sensor.
 - Locations subject to direct vibration or impact.
 - Locations subject to direct sunlight.
 - Locations subject to exposure to water, oil, chemicals, etc.
 - Locations subject to strong electromagnetic or electrical fields.
- Power Supply and Wiring
 - Be sure to connect terminals in correct polarization.
 - Separate sensor cord from high voltage or current line.
- Warm-up
 - Since the circuit is not stable immediately after switching on a power supply, a detection level may change. Please use it, after switching on a power supply and 30 minutes pass, in order to satisfy a performance.
- Maintenance and Inspection
 - Always turn OFF the power supply before adjusting or removing the Sensor Head.
 - Do not use thinners, benzene, acetone, or kerosene for cleaning the Sensor Head or Amplifier Unit.

5. Mounting the Sensor Head

- The mounting dimensions for the cylindrical type(E2C-ED□□) are shown in the table below.

Model	Tightening range A
E2C-EDR6-F	9 to 18
E2C-ED01□□	9 to 18
E2C-ED02□□	11 to 22

(Unit:mm)



- The tightening torque for the threaded type(E2C-EM□□) are shown in the table below.

Model	Tightening torque
E2C-EM02□□	15N·m max
E2C-EM07M□□	15N·m max
E2C-EM02H	5.9N·m max

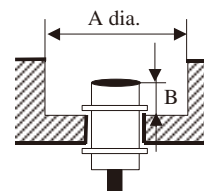
- The tightening torque for the flat type(E2C-EV□□) is 0.5N·m max.
- The minimum-bending radius of the Sensor Head Cable is R8.
- The cable extension between preamplifier-amplifier should use the extended cable of exclusive use.

6. Influence of Surrounding Metal

When embedding the Sensor Head within a metal object, allow the following spot facing.

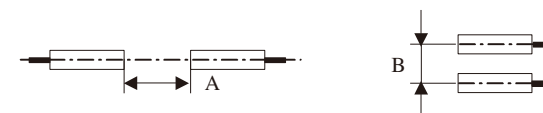
Model	Spot facing A	Protrusion B
E2C-EDR6-F	3	0
E2C-ED01□□	5.4	0
E2C-ED02□□	8	0
E2C-EM02□□	10	0
E2C-EM07M□□	18	20
E2C-EV05□□	14×30	4.8
E2C-EM02H	12	0

(Unit:mm)



7. Mutual Interference

- When installing two or more Sensor Heads face to face or side by side, ensure that the minimum distances given in the following table are maintained.
- The mutual interference prevention function using optical communications can be used for this sensor by setup of an amplifier unit. The installation distance of the Sensor Heads when confirming a mutual interference prevention function is as follows. Refer to instruction sheet of an Amplifier Unit for the setting method.



Model	Face to face A	Side by side B	When using mutual interference function	
			Face to face A	Side by side B
E2C-EDR6-F	14	10	3.5	3.1
E2C-ED01□□	45	20	9	5.4
E2C-ED02□□	35	30	21	8
E2C-EM02□□	35	30	21	10
E2C-EM07M□□	140	120	35	18
E2C-EV05□□	65	30	21	14
E2C-EM02H	45	30	21	12

(Unit:mm)

Suitability for Use

Omron Companies shall not be responsible for conformity with any standards, codes or regulations which apply to the combination of the Product in the Buyer's application or use of the Product. At Buyer's request, Omron will provide applicable third party certification documents identifying ratings and limitations of use which apply to the Product. This information by itself is not sufficient for a complete determination of the suitability of the Product in combination with the end product, machine, system, or other application or use. Buyer shall be solely responsible for determining appropriateness of the particular Product with respect to Buyer's application, product or system. Buyer shall take application responsibility in all cases.

NEVER USE THE PRODUCT FOR AN APPLICATION INVOLVING SERIOUS RISK TO LIFE OR PROPERTY WITHOUT ENSURING THAT THE SYSTEM AS A WHOLE HAS BEEN DESIGNED TO ADDRESS THE RISKS, AND THAT THE OMRON PRODUCT(S) IS PROPERLY RATED AND INSTALLED FOR THE INTENDED USE WITHIN THE OVERALL EQUIPMENT OR SYSTEM.

See also Product catalog for Warranty and Limitation of Liability.

OMRON Corporation Industrial Automation Company
Tokyo, JAPAN Contact: www.ia.omron.com

Regional Headquarters

- OMRON EUROPE B.V.**
Sensor Business Unit
Carl-Benz-Str. 4, D-71154 Nufringen, Germany
Tel: (49) 7032-811-0/Fax: (49) 7032-811-199
- OMRON ELECTRONICS LLC**
2895 Greenspoint Parkway, Suite 200
Hoffman Estates, IL 60169 U.S.A.
Tel: (1) 847-843-7900/Fax: (1) 847-843-7787
- OMRON ASIA PACIFIC PTE. LTD.**
No. 438A Alexandra Road # 05-05/08 (Lobby 2),
Alexandra Technopark,
Singapore 119967
Tel: (65) 6835-3011/Fax: (65) 6835-2711
- OMRON (CHINA) CO., LTD.**
Room 2211, Bank of China Tower,
200 Yin Cheng Zhong Road,
PuDong New Area, Shanghai, 200120, China
Tel: (86) 21-5037-2222/Fax: (86) 21-5037-2200