

OMRON **STI** SAFETY, TECHNOLOGY & INNOVATION

形F39-SGLP

形F3SG-SR/PGシリーズ用ランプ

取扱説明書

オムロン製品をお買い上げいただきありがとうございます。本製品は形F3SG-SR/PG用ランプです。本製品は設置される機械について十分に理解されている「責任者」がお取り扱いください。本書の中で「責任者」とは機械の設計・設置・運用・保守・廃棄の各段階において、安全確保を行うための資格および権限と責任のある人物のことです。ご使用前に本書と本書に記載の参照マニュアルをよくお読みいただき十分にご理解の上、正しくご使用ください。本書はいつでも参照できるように、お手元に大切に保管してください。

オムロン株式会社
© OMRON Corporation 2020 All Rights Reserved. 5615453-6B

シグナル用語の説明

	危険 正しい取扱いをしなければ、この危険のために、時に死亡に至ったり、重傷を負う場合も起こり得ます。また、同様に深刻な物的損害を受ける恐れがあります。
	警告 正しい取扱いをしなければ、この危険のために、軽傷・中程度の傷害を負ったり、万一の場合には重傷や死亡にいたる恐れがあります。また、同様に重大な物的損害を受ける恐れがあります。

警告表示の意味

	特定しない一般的な行為を禁止する通告
	特定しない一般的な行為を指示する通告

警告表示

危険

形F3SGやそれを取り付けた機械が意図通り動作しない場合、直ちに機械を停止してください。そのまま使用し続けると、重傷や死亡に至る恐れがあります。

警告

形F3SGの設置や設定、および機械制御システムへの組み込みは必ず適切な訓練を受けた有資格者が実施してください。資格のない作業者が実施すると正しく動作しなくなり、人体が検出されず、重傷を負う恐れがあります。

配線は、必ず電源OFFの状態で行ってください。

本体を分解、修理、改造しないでください。本来の安全機能が失われ危険です。

引火性、爆発性ガスの雰囲気の中で使用しないでください。爆発の恐れがあります。

安全上の要点

以下に示すような項目は安全を確保する上で必要なことですので必ず守ってください。

- 次のような場所には保管・設置しないでください。
 - 直射日光など、強い外乱光があたる場所
 - 湿度が高く、結露する恐れがある場所
 - 腐食性ガスがある場所
 - 仕様で定められる以上の振動や衝撃が本体に伝わる場所
 - 屋外など汚染度3を超える場所
- 製品を落下させないでください。
- 固定に使用するねじは本書の推奨トルクに従って確実に締めてください。
 - 製品取付時の締付トルク：0.35N・m（M2.5ネジを使用）
- 使用している国の該当する廃棄物処理規則に従って廃棄してください。

使用上のご注意

製品が動作不能、誤動作、または性能・機器への悪影響を防ぐため、以下のことを守ってください。

- 次のような場所には保管・設置しないでください。
 - 温度または湿度が仕様値の範囲を超える場所
 - 水中、および雨水などのかかる場所
- シンナー、ベンジン、アセトン類は、樹脂部材やケース塗装を溶かしますので、使用しないでください。
- 通常運転中にスキャンコードを変更しないでください。形F3SG-SR/PGがロックアウトします。

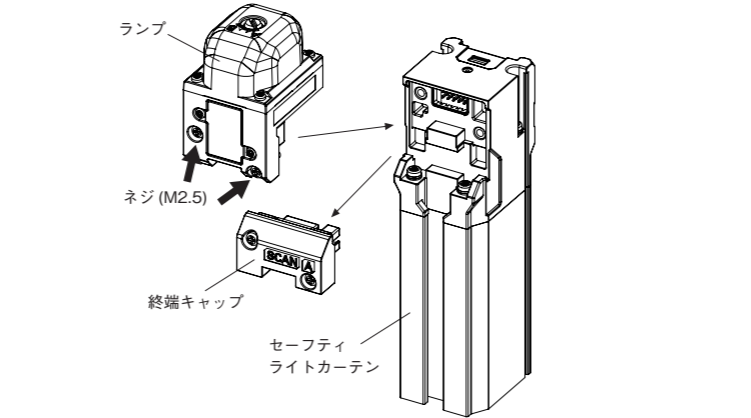
定格と性能

項目	形F39-SGLP
適用センサ	形F3SG-SR/PGシリーズ*
LED発光色	赤色/緑色/橙色
電源電圧	DC24V±20% リップル(p-p)10%以下 (センサから供給)
消費電流	40mA以下 (センサから供給)
周囲温度	動作時: -30～55℃、保存時: -30～70℃ (ただし、氷結、結露しないこと)
周囲湿度	動作時: 35～85%RH、保存時: 35～95%RH (ただし、結露しないこと)
耐振動	10～55Hz、複振幅0.7mm、XYZ各方向20掃引
耐衝撃	100m/s ² 、XYZ各方向1000回
保護構造	IP65, IP67 (形F3SG-SR/PGかん合時)
接続方式	形F3SG-SR/PG終端コネクタ接続タイプ
材質	ポリカーボネート(照光部)、PBT樹脂(その他のボディ部)
質量	70g (梱包状態)

* 形F3SG-SRおよび形F3SG-PGA-A/-Lにランプを接続し、点灯機能を使用する場合は、光同期時は受光器側でのみ使用できます。有線同期時は受光器および投光器の両方で使用できます。形F3SG-PGA-Cにランプを接続し、点灯機能を使用する場合は、投受光器に接続してください。

取付方法

- 形F3SG-SR/PGのTOP刻印側に接続されている終端キャップを外し、代わりにランプを取り付けます。形F3SG-SRを連結している場合は、電源から最も遠くにあるセカンダリセンサにランプを取り付けてください。
- 本製品のネジ(M2.5)を確実に締めてください。(推奨トルク：0.35N・m)



光同期時のスキャンコード切り替え方法

ランプ上部のロータリーSWを操作することで、光同期時のスキャンコードをコードAまたはコードBに設定できます。スキャンコードの変更を行う場合は、形F3SG-SR/PGの電源を切った状態で変更してください。有線同期設定時は、スキャンコードの切り替えは不要です。

設定	概要
ロータリー SW	スキャンコード A (出荷時設定)
ロータリー SW	スキャンコード B

* ロータリーSWの推奨トルク：0.2N・m以下

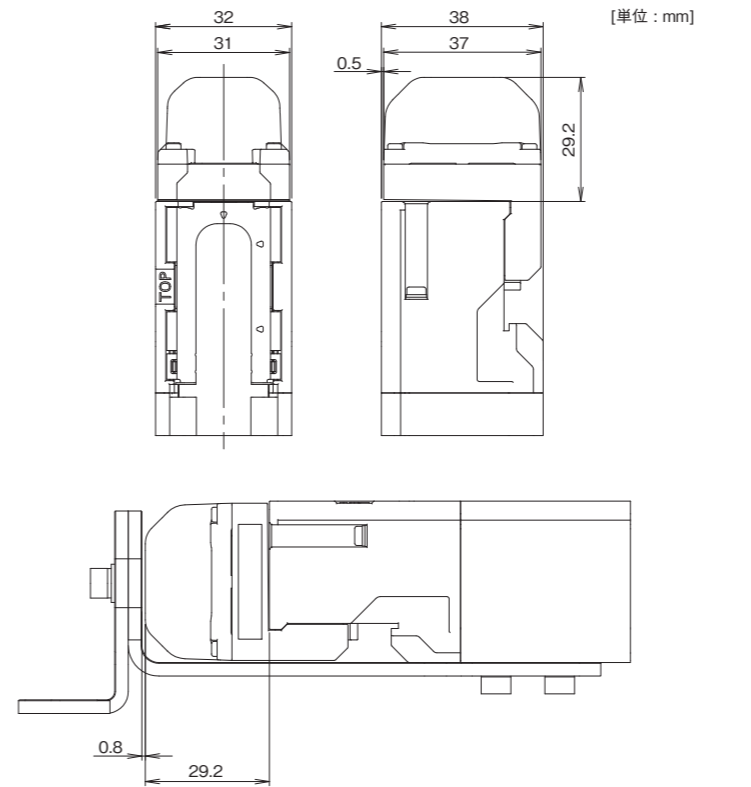
出荷時設定

ランプのロータリーSWは、スキャンコードAに設定されています。出荷時のランプの点灯設定は下表のとおりです。

光軸の入射光状態	赤 (優先度 1)	橙 (優先度 2)	緑 (優先度 3)
出力動作モード	制御出力情報	安定入光情報	制御出力情報
出力反転機能	有効	有効	無効
出力パターン	点灯	ON 1 回	点灯

* 設定変更については形F3SG-SR/PGユーザーズマニュアルを参照ください。

外形寸法図



参照マニュアル	
マニュアル名称	マニュアル番号
セーフティライトカーテン形F3SG-SRシリーズ マルチビームセーフティセンサ形F3SG-PGシリーズ ユーザーズマニュアル	SGFM-726

ご承諾事項

当社商品は、一般工業製品向けの汎用品として設計製造されています。従いまして、次に掲げる用途での使用を意図しておらず、お客様が当社商品をこれらの用途に使用される際には、当社は当社商品に対して一切保証をいたしません。ただし、次に掲げる用途であっても、当社の意図した特別な商品用途の場合や特別の合意がある場合は除きます。

- 高い安全性が必要とされる用途 (例:原子力制御設備、燃焼設備、航空・宇宙設備、鉄道設備、昇降設備、娯楽設備、医用機器、安全装置、その他生命・身体に危険が及びうる用途)
- 高い信頼性が必要な用途 (例:ガス・水道・電気等の供給システム、24時間連続運転システム、決済システムほか権利・財産を取扱う用途など)
- 厳しい条件または環境での用途 (例:屋外に設置する設備、化学的汚染を被る設備、電磁的妨害を被る設備、振動・衝撃を受ける設備など)
- カタログ等に記載のない条件や環境での用途

- * (a)から(d)に記載されている他、本カタログ等記載の商品は自動車(二輪車含む。以下同じ)向けではありません。自動車に搭載する用途には利用しないで下さい。自動車搭載用商品については当社営業担当者にご相談ください。
- * 上記は適用途の条件の一部です。当社のベスト、総合カタログ、データシート等最新版のカタログ、マニュアルに記載の保証・免責事項の内容をよく読んでご使用ください。

オムロン株式会社 インダストリアルオートメーションビジネスカンパニー

●製品に関するお問い合わせ先
お客様相談室

フリーダイヤル 0120-919-066 クイック オムロン

携帯電話・PHS・IP電話などではご利用いただけませんので、下記の電話番号へおかけください。

電話 **055-982-5015** (通話料がかかります)

■営業時間：8:00～21:00 ■営業日：365日

●FAXやWebページでもお問い合わせいただけます。

FAX **055-982-5051 / www.fa.omron.co.jp**

●その他のお問い合わせ
納期・価格・サンプル・仕様書は貴社のお取引先、または貴社担当オムロン販売員にご相談ください。
オムロン制御機器販売店やオムロン販売拠点は、Webページでご案内しています。

お断りなく仕様などを変更することがありますのでご了承ください。

OMRON**STI** SAFETY, TECHNOLOGY & INNOVATION**Model F39-SGLP**

Lamp for F3SG-SR/PG

INSTRUCTION SHEET

Thank you for purchasing the product. Be sure to have F3SG-SR/PG and this product be handled by a "Responsible Person" who is well aware of and familiar with the machine to be installed. The term "Responsible Person" used in this document means the person qualified, authorized and responsible to secure "safety" in each process of the design, installation, operation, maintenance services and disposition of the machine. Read this document and user's manuals of F3SG-SR/PG series thoroughly to understand and make good use of the descriptions before installing and operating the product. Keep this document at the place where the operator can refer to whenever necessary.

© OMRON Corporation 2020 All Rights Reserved.

5615453-6B

Safety Precautions

●Meaning of Signal Words

! DANGER

Indicates an imminently hazardous situation which, if not avoided, is likely to result in serious injury or may result in death. Additionally there may be severe property damage.

! WARNING

Indicates a potentially hazardous situation which, if not avoided, will result in minor or moderate injury, or may result in serious injury or death. Additionally there may be significant property damage.

●Alert Statements

! DANGER

Stop the machine immediately if the F3SG and the machine installed the F3SG does not operate as intended.

**! WARNING**

The F3SG must be installed, configured, and incorporated into a machine control system by a sufficiently trained and qualified person. An unqualified person may not be able to perform these operations properly, which may cause a person to go undetected, resulting in serious injury.



Make sure to perform wiring while the power supply is OFF.



Do not try to disassemble, repair, or modify the product. Doing so may cause the safety functions to stop working properly.



Do not use the product in environments where flammable or explosive gases are present. Doing so may result in explosion.

**Precautions for Safe Use**

Make sure to observe the following precautions that are necessary for ensuring safe use of the product.

- Do not install, use, or store the product in the following types of environments:
 - Areas exposed to intense interference light, such as direct sunlight
 - Areas with high humidity where condensation is likely to occur
 - Areas where corrosive gases are present
 - Areas exposed to vibration or shock levels higher than in the specification provisions
 - Areas where the pollution degree is harsher than 3, such as outdoor environment

- Do not drop the product.
- Make sure that the fixing screws are properly secured with the torque recommended in this document.
 - Recommended tightening torque to mount to a F3SG-SR/PG : 0.35 N•m (use M2.5 screws)
- Bending radii of cables must be equal to or higher than R36mm.
- Dispose of the product in accordance with the relevant rules and regulations of the country or area where the product is used.

Precautions for Correct Use

Observe the precautions described below to prevent operation failure, malfunctions, or undesirable effects on product performance.

- Do not install, use, or store the product in the following types of environments:
 - Areas with a temperature or humidity out of the specified range
 - Areas submerged in water or subject to rain water
- Do not use thinner, benzene, or acetone for cleaning. They affect the product's resin parts and paint on the housing.
- Do not change the scan code during normal operation. The F3SG-SR/PG transitions to lockout.

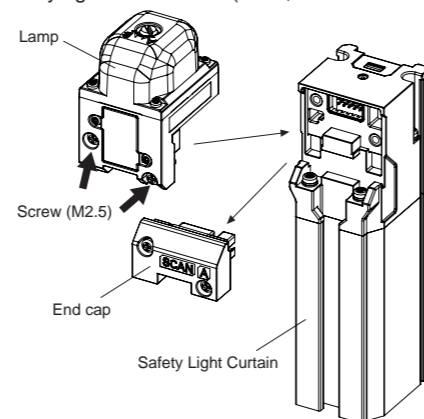
Ratings and Specifications

Item	F39-SGLP
Applicable Sensor	F3SG-SR/PG Series *
LED Light Color	Red/Green/Orange
Power Supply Voltage	24 VDC±20%, ripple p-p 10% max. (shares sensor's power supply)
Current Consumption	40 mA max. (shares sensor's power supply.)
Ambient Temperature	Operating: -30 to 55°C, Storage: -30 to 70°C (non-icing and non-condensing)
Ambient Humidity	Operating: 35% to 85%, Storage: 35% to 95% (non-condensing)
Vibration Resistance	10 to 55 Hz, Multiple amplitude of 0.7 mm, 20 sweeps for all 3 axes
Shock Resistance	100 m/s ² , 1000 shocks for all 3 axes
Degree of Protection	IP65, IP67 (When attached to F3SG-SR/PG)
Type of Connection	Connectable to terminal connector of F3SGSR/PG
Material	Lighting element: PC, Other body parts: PBT
Weight	70 g (when packaged)

* When a lamp is connected to the F3SG-SR and F3SG-PGA-A/L and the lighting function is used, it can only be used on the receiver side during optical synchronization. In case of wired synchronization, it can be used on both receiver and emitter. When a lamp is connected to the F3SG-PGA-C and the lighting function is used, it must be connected to the emitter and receiver.

Installation to F3SG-SR/PG

- Remove the end cap attached to the TOP end of F3SG-SR/PG, and attach the lamp. If the F3SG-SR is cascaded, attach the lamp to the secondary sensor farthest from the power supply.
- Securely tighten the screw (M2.5, recommended torque: 0.35N•m).

**Scan Code Switching on Optical Synchronization**

Using the rotary switch above the lamp, you can configure the scan code on optical synchronization to either code A or B. To change the scan code, make sure that power of F3SG-SR/PG is OFF. Under wired synchronization, scan code switching is not necessary.

Setting	Overview
Rotary switch	Scan code A (factory default setting)
Rotary switch	Scan code B

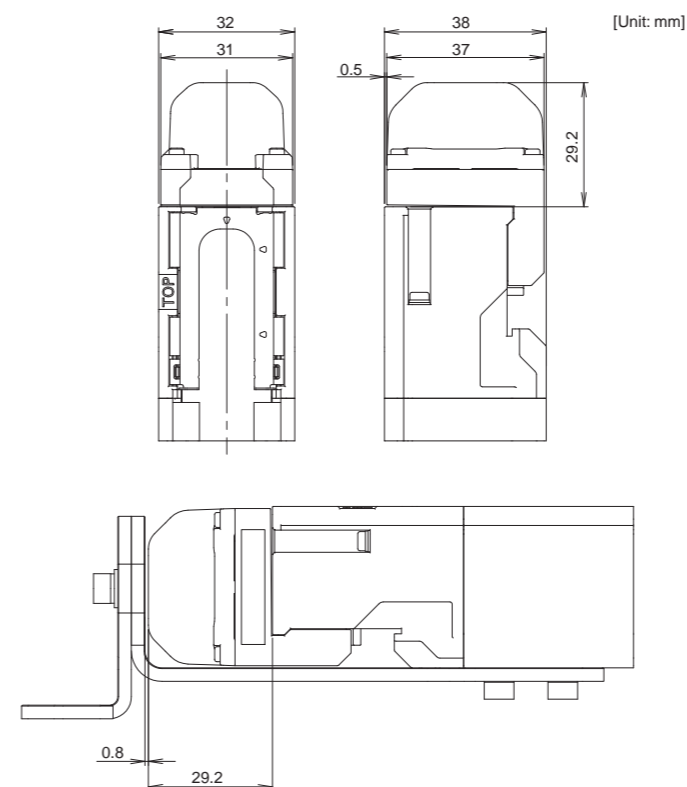
* The recommended torque to the Rotary switch is Max. 0.2 N•m.

Factory Default Setting

The rotary switch of the lamp is set as scan code A. See below for lamp's default lighting settings.

Light unblocked /blocked status	Red (priority 1)	Orange (priority 2)	Green (priority 3)
Output operation mode	Safety output information	Stable unblocked information	Safety output information
Output reverse function	Enabled	Enabled	Disabled
Output pattern	Solid ON	ON 1 time	Solid ON

* See the F3SG-SR/PG Series User's Manual for settings.

External Dimensions**Reference Manuals**

Document Title	Cat. No.
Safety Light Curtain F3SG-SR Series Multi Beam Safety Sensor F3SG-PG Series User's Manual	Z405-E1

Suitability for Use

Omron Companies shall not be responsible for conformity with any standards, codes or regulations which apply to the combination of the Product in the Buyer's application or use of the Product. At Buyer's request, Omron will provide applicable third party certification documents identifying ratings and limitations of use which apply to the Product. This information by itself is not sufficient for a complete determination of the suitability of the Product in combination with the end product, machine, system, or other application or use. Buyer shall be solely responsible for determining appropriateness of the particular Product with respect to Buyer's application, product or system. Buyer shall take application responsibility in all cases.

NEVER USE THE PRODUCT FOR AN APPLICATION INVOLVING SERIOUS RISK TO LIFE OR PROPERTY OR IN LARGE QUANTITIES WITHOUT ENSURING THAT THE SYSTEM AS A WHOLE HAS BEEN DESIGNED TO ADDRESS THE RISKS, AND THAT THE OMRON PRODUCT(S) IS PROPERLY RATED AND INSTALLED FOR THE INTENDED USE WITHIN THE OVERALL EQUIPMENT OR SYSTEM.

OMRON Corporation (Manufacturer)

Shiokoji Horikawa, Shimogyo-ku, Kyoto, 600-8530 JAPAN

Contact: www.ia.omron.com**Regional Headquarters**

■ **OMRON EUROPE B.V. (Importer in EU)**
Wegalaan 67-69, 2132 JD Hoofddorp
The Netherlands
Tel: (31)2356-81-300/Fax: (31)2356-81-388

■ **OMRON ELECTRONICS LLC**
2895 Greenspoint Parkway, Suite 200
Hoffman Estates, IL 60169 U.S.A.
Tel: (1) 847-843-7900/Fax: (1) 847-843-7787

■ **OMRON ASIA PACIFIC PTE. LTD.**
No. 438A Alexandra Road # 05-05/08 (Lobby 2),
Alexandra Technopark,
Singapore 119967
Tel: (65) 6835-3011/Fax: (65) 6835-2711

■ **OMRON (CHINA) CO., LTD.**
Room 2211, Bank of China Tower,
200 Yin Cheng Zhong Road,
PuDong New Area, Shanghai, 200120, China
Tel: (86) 21-5037-2222/Fax: (86) 21-5037-2200