

OMRON

形 V700-L22

CIDRWシステム コントローラ

取扱説明書

このたびは、本製品をお買い上げいただきまして、まことにありがとうございます。ご使用に際しては、次の内容をお守りください。

- 電気の知識を有する専門家がお取り扱いください。
- この取扱説明書をよくお読みになり、十分にご理解のうえ、正しくご使用ください。
- この取扱説明書はいつでも参照できるように保管してください。
- 詳細につきましては、ユーザーズマニュアルをご参照ください。



オムロン株式会社



© OMRON Corporation 2003 All Rights Reserved.

安全上のご注意

●安全に使用していただくための表示と意味について

本書では、本装置を安全に使用していただくために、注意事項を次のような表示と図記号で示しています。
ここで示した注意事項は、安全に関する重大な内容です。必ず守ってください。表示と意味は次のとおりです。

警告 正しい取扱いをしなければ、この危険のために、軽傷・中程度の傷害を負ったり、万一の場合には重傷や死亡に至る恐れがあります。また、同様に重大な物的損害を受ける恐れがあります。

注意 正しい取扱いをしなければ、この危険のために、時に軽傷・中程度の傷害を負ったり、あるいは物的損害を受ける恐れがあります。

●図記号の説明

	● 分解禁止 機器を分解することで感電などの傷害が起こる可能性がある場合の禁止を示します。
	● 必ずアース線を接続せよ 安全アース端子付の機器の場合、使用者に必ずアース端線を接続するように指示することを示します。

●警告表示

警告

本製品内部には高い電圧の部分があり、感電の恐れがあります。
本製品の分解はしないでください。

●警告表示

注意

感電の恐れがあります。接地端子は必ずD種接地(従来の第3種接地)にしてお使いください。接続や取り外しは本体及び周辺機器の電源を切ってから行ってください。

安全上の要点

- 以下に示す項目は安全を確保するために、必ず守ってください。
- 引火性・爆発性ガスの環境では使用しないでください。
 - 電源配線後、感電防止用のカバーを元の場所に取付けてください。
 - ケースの隙間から水や針金などの異物を入れないでください。火災や感電の原因となります。
 - 変なにおいや音がする、外側が非常に熱くなる、煙が出るなどの異常が起こった場合、すぐに使用を中止し、電源を切ってください。
 - 本体を落としたり、破損したりしたときは、電源を切ってお買い上げの販売店、または当社支店・営業までご連絡下さい。

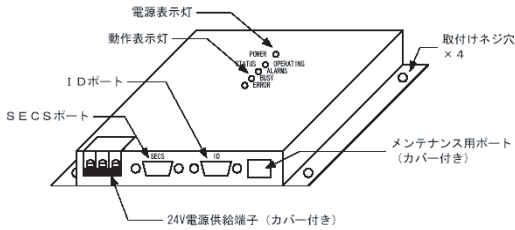
使用上の注意

- 設置環境について
次のような場所には設置、放置しないでください。
 - 直射日光の当る場所
 - 腐食性ガス、塵埃、金属粉、塩分のある場所
 - 使用温度が仕様で定められる範囲を超える場所
 - 温度変化が急激で結露する場所
 - 湿度が高く、結露する恐れのある場所
 - 仕様で定められる以上の振動や衝撃が本体に直接伝わる場所
 - 水・油・化学薬品の飛沫がある場所
- 配線作業について
 - 配線作業、ケーブルの着脱をするときは必ず電源を切ってください。
 - 高圧線や動力線と同一配線管で使用しないで下さい。
 - 静電気による破損を防ぐため、端子部やコネクタ内部の信号線に触れる場合は、リストアップなどを使用して、帯電防止措置を行ってください。
- ねじ止め用接着剤について
 - ねじ止め用接着剤(ねじロック)は樹脂部分を劣化させ、割れを発生させる可能性がありますので、樹脂部分のねじや、樹脂製ワッシャーの部分に使用しないでください。
- 清掃について
 - シンナー、ベンジン等の有機溶剤は樹脂部分やケース塗装を溶かしますので、使用しないで下さい。
- 製品起動時の注意事項
 - 製品が故障する恐れがありますので、電源投入後やモード切替時、リセット等による製品起動中には、電源を切らないでください。
- 上位機器との通信について
 - 製品の起動を確認後、上位機器との通信を行ってください。また、製品の起動時は上位インターフェースから不定な信号が出力される可能性がありますので、初期動作時はご使用機器の受信ノックをクリアするなどの処理を実施してください。

■一般仕様

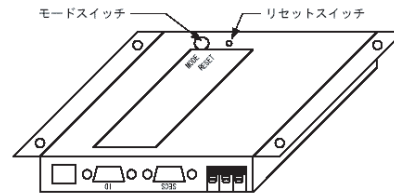
項目	仕様
電源電圧	DC24V +10% -15%
消費電流	150mA以下(突入時は約10A以下)
保護構造	IP20(IEC60529規格)
周囲温度	動作時:0~+40℃ 保存時:-15~+65℃ (氷結しないこと)
周囲湿度	動作時:35~85%RH 保存時:35~95%RH (結露しないこと)
取付け方法	4点 M4ネジ止め(ネジ締め付けトルク1.2N・m以下)
適応規格	EMC:EN61000-6-2,EN61000-6-4

■各部の名称と機能①(製品表面)



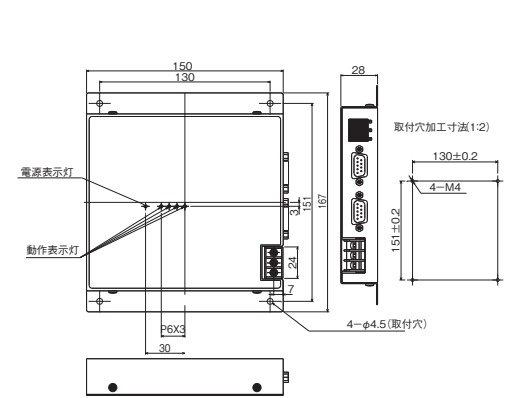
- 24V電源供給端子(カバー付き)
電源端子とGR端子があります。DC24V電源を供給します。
- SECSポート
上位機器と接続するためのポートです。
- IDポート
リンクユニットを接続します。リンクユニットを介してIDリーダーが接続されます。
- メンテナンス用ポート(カバー付き)
使用しないでください。カバーは取り外さないで下さい。
- 電源表示灯
電源投入状態を表示するLEDです。電源が入っている間、緑点灯します。
- 動作表示灯
4つのLED(OPERATING, ALARMS, BUSY, ERROR)でCIDRWコントローラの動作状態を表します。電源投入またはリセット時の初期処理中には、これらの4つのLED全てが点灯または点滅します。

■各部の名称と機能②(製品裏面)



- モードスイッチ
動作モードを設定するための8ポジションのロータリースイッチです。動作モードには、通常動作モードと設定モードがあります。工場出荷時は通常モード(0)に設定されています。
モード(0):通常動作モード
モード(3):設定モード
※モード1,2,4,5,6,7:設定しないで下さい
- リセットスイッチ
CIDRWコントローラをリセットするためのスイッチです。押下することでリセットがかかる電源投入時と同じ状態になります。先の細いもので押してください。

■外形寸法



ケース材質: ボンデ鋼板(SPCC-P) (単位:mm)

ご承諾事項

当社商品は、一般工業製品向けの汎用品として設計製造されています。従いまして、次に掲げる用途での使用を意図しており、お客様が当社商品をこれらの用途に使用される際には、当社は当社商品に対して一切保証をいたしません。ただし、次に掲げる用途であっても当社の意図した特別な商品用途の場合や特別の合意がある場合は除きます。

- 高い安全性が必要とされる用途(例:原子力制御設備、燃焼設備、航空・宇宙設備、鉄道設備、昇降設備、娯楽設備、医用機器、安全装置、その他生命・身体に危険が及ぶ用途)
- 高い信頼性が必要な用途(例:ガス・水道・電気等の供給システム、24時間連続運転システム、決済システムほか権利・財産を取扱う用途など)
- 厳しい条件または環境での用途(例:屋外に設置する設備、化学的汚染を被る設備、電磁的妨害を被る設備、振動・衝撃を受ける設備など)
- カタログ等に記載のない条件や環境での用途

* (a)から(d)に記載されている他、本カタログ等記載の商品は自動車(二輪車含む。以下同)向けではありません。自動車に搭載する用途には利用しないで下さい。自動車搭載用商品については当社営業担当者にご相談ください。
* 上記は適合用途の条件の一部です。当社のベスト、総合カタログ、データシート等最新版のカタログ、マニュアルに記載の内容を保証・免責事項の内容をよく読んでご使用ください。

オムロン株式会社 インダストリアルオートメーションビジネスカンパニー

●製品に関するお問い合わせ先
お客様相談室 クイック オムロン

フリーダイヤル 0120-919-066

携帯電話・PHS・IP電話などではご利用いただけませんので、下記の電話番号へおかけください。

電話 055-982-5015 (通話料がかかります)

●営業時間: 8:00~21:00 ●営業日: 365日

●FAXやWebページでもお問い合わせいただけます。
FAX 055-982-5051 / www.fa.omron.co.jp

●その他のお問い合わせ
納期・価格・サンプル・仕様書は貴社のお取引先、または貴社担当オムロン販売員にご相談ください。
オムロン制御機器販売店やオムロン販売拠点は、Webページでご案内しています。

OMRON

Model V700-L22

CIDRW System Controller

INSTRUCTION SHEET

Thank you for selecting OMRON product. This sheet primarily describes precautions required in installing and operating the product.

Before operating the product, read the sheet thoroughly to acquire sufficient knowledge of the product. For your convenience, keep the sheet at your disposal.

TRACEABILITY INFORMATION:

Importer in EU : Omron Europe B.V. Wegalaan 67-69, 2132 JD Hoofddorp, The Netherlands
Manufacturer: Omron Corporation, Shiokoji Horikawa, Shimogyo-ku, Kyoto, 600-8530 JAPAN

Notice: This is a class A product. In residential areas it may cause radio interference, in which case the user may be required to take adequate measures to reduce interference.

© OMRON Corporation 2003 All Rights Reserved.



PRECAUTIONS ON SAFETY

-- Document conventions -- symbols (signal words) and their meanings

Throughout this document, the signal and associated symbols (icons) are used to allow the operator to use this unit. The statements marked with signal words describe important safety-related instructions that must be strictly observed. The symbols and meanings are as given below:

WARNING Indicates a potentially hazardous situation which, if not avoided, will result in minor or moderate injury, or may result in serious injury or death. Additionally there may be significant property damage.

CAUTION Indicates a potentially hazardous situation which, if not avoided, may result in minor or moderate injury or in property damage.

-- Meanings of Symbols (Icons)

DO NOT DISASSEMBLE
NEVER disassemble the equipment. Otherwise, a hazard to personnel, such as electric shock can result.

CONNECT GROUND LINE
The user must connect the ground line whenever the equipment has earth ground terminal.

WARNING

Inside of the product has high voltage portion and can lead to electric shock accident. Never disassemble it.



CAUTION

An electric shock can result. Be sure to ground the ground terminal by class D earth work (grounding resistance of 100Ω or less, diameter of grounding conductor of 1.6mm or greater). Before a connection or removal work, be sure to power OFF the product and its accessories.



PRECAUTIONS FOR SAFE USE

- To ensure safety, be absolutely sure to follow the instructions below:
 - NEVER use the product in an environment where combustible or explosive gas is present.
 - Once the wiring connection work with the power supply is complete, reinstall the covers that protect the operator against possible electric shock hazard.
 - Do not allow water or foreign object (such as a piece of wire) to fall into the product through a gap on the case. Otherwise, a fire or electric shock accident may result.
 - If abnormal odor or noise occurs, if the outside surface is excessively hot, or if the product emits fume, immediately stop the operation and power OFF the product.
 - IF the product is accidentally dropped or damaged, immediately power it OFF and contact your nearest OMRON representative for technical support.

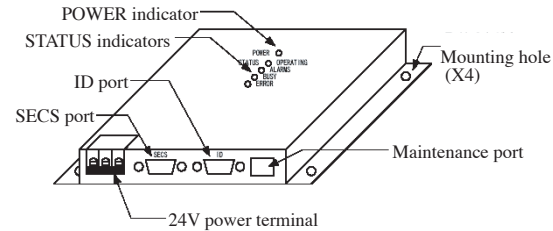
PRECAUTIONS FOR CORRECT USE

- About environments of installation
Do not install or leave the product to a location such as:
 - Location subjected to direct sunlight
 - Location where corrosive gas, dust, metal dust, salty air is present
 - Location where the operating temperature can exceed or drop below a range defined in the specification
 - Location where temperature change is great, and can lead to dew condensation
 - Location with higher humidity, and can lead to dew condensation
 - Location where vibration or impact whose magnitude greater than specified can be directly transmitted to the product proper
 - Location where splash of water, oil or chemical product is present
- About wiring work
 - Before starting a wiring work or disconnecting a cable, be sure to power OFF the product
 - Do not run the cable for the product in a conduit common to a high voltage line and a power supply line.
 - To avoid static-induced failure, wear a wrist band or equivalent means to release a static charge before touching a terminal or a signal line within a connector.
- About thread glue
 - A thread glue can deteriorate and lead to crack on a resin part. Thus, do not apply a thread glue to the threading on a resin part or to resin-made washers.
- About cleaning
 - NEVER use an organic solvent such as thinner or benzene, as it will attack resin components or case coating.
- Precaution of starting up
 - Never cut the power supply while the unit starts up. (For example, Power-on, Mode switching and Reset.) Otherwise there is a probability of breakdown.
- About communication with upstream equipment
 - Start to communicate with upstream equipment after booting up this product. It is possible that this product sends indetermination data to upstream equipment during booting up this product. So clear the communication buffer of upstream equipment before start to communicate.

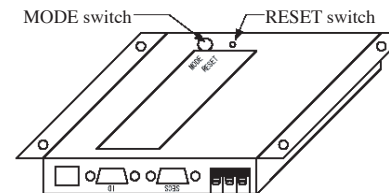
General specifications

Characteristic	Specification
Supply voltage	24 VDC, +10%, -15%
Current consumption	150 mA max. (Approx. 10A max. with rush current)
Protection rating	IP20 (IEC 60529)
Ambient temperature	Operating: 0°C to +40°C Storage: -15°C to +65°C (No freezing, No dew condensation)
Ambient humidity	Operating: 35%RH to 85%RH Storage: 35%RH to 95%RH (No freezing, No dew condensation)
Mounting system	Secured with four M4 screws. (tightening torque: 1.2 N·m max.)
Applied standards	EMC: EN61000-6-2, EN61000-6-4

Names and functions

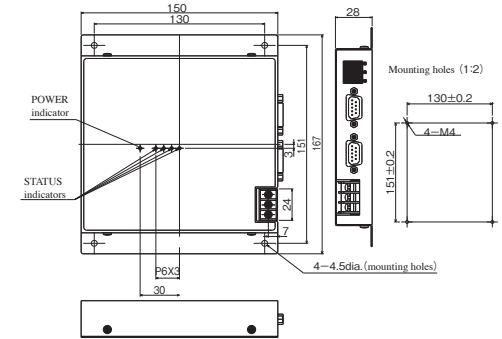


- 24V power terminals
A power terminal and a GR (frame ground) terminal, for supplying 24 VDC.
- SECS port
A port for connection to upstream equipment.
- ID port
A port for connection to a link unit that further connects to an ID Reader Writer.
- Maintenance port
Not used. Do not remove the cover.
- POWER indicator
An LED lamp that indicates whether or not the CIDRW controller is powered. It remains lit green when the controller is powered.
- STATUS indicators
Four indicator lamps (OPERATING, ALARMS, BUSY, and ERROR) indicate the current operating status of the CIDRW controller. All of these LEDs either remain stably lit or flash immediately after the CIDRW controller is powered ON or during the initial stage of resetting of the controller.



- MODE switch
This is a 8-position rotary switch that selects an intended operation mode. Available operation modes are normal operation mode and setup mode. The controller is factory-set to normal operation mode (0).
mode (0) : Normal operation mode
mode (3) : Setup mode
mode (1, 2, 4 to 7) : Do not select these positions.
- RESET mode
Using a pointed tool, depress this switch to reset the CIDRW controller. The controller will be reset to the original state that is same as a one occurring immediately after powering ON.

Dimensions



Case material Steel sheet (SPCC-P) (Unit: mm)

Notice for Korea Radio Law

A급 기기 (업무용 방송통신기자재)
이 기기는 업무용 (A급) 전자파적합기기로서 판매자 또는 사용자는 이 점을 주의하시기 바라며, 가정외의 지역에서 사용하는 것을 목적으로 합니다.

Suitability for Use

Omron Companies shall not be responsible for conformity with any standards, codes or regulations which apply to the combination of the Product in the Buyer's application or use of the Product. At Buyer's request, Omron will provide applicable third party certification documents identifying ratings and limitations of use which apply to the Product. This information by itself is not sufficient for a complete determination of the suitability of the Product in combination with the end product, machine, system, or other application or use. Buyer shall be solely responsible for determining appropriateness of the particular Product with respect to Buyer's application, product or system. Buyer shall take application responsibility in all cases.

NEVER USE THE PRODUCT FOR AN APPLICATION INVOLVING SERIOUS RISK TO LIFE OR PROPERTY WITHOUT ENSURING THAT THE SYSTEM AS A WHOLE HAS BEEN DESIGNED TO ADDRESS THE RISKS, AND THAT THE OMRON PRODUCT(S) IS PROPERLY RATED AND INSTALLED FOR THE INTENDED USE WITHIN THE OVERALL EQUIPMENT OR SYSTEM. See also Product catalog for Warranty and Limitation of Liability.

OMRON Corporation Industrial Automation Company
Tokyo, JAPAN Contact: www.ia.omron.com

Regional Headquarters

■ OMRON EUROPE B.V.
Sensor Business Unit
Carl-Benz-Str. 4, D-71154 Nufringen, Germany
Tel: (49) 7032-811-0/Fax: (49) 7032-811-199

■ OMRON ELECTRONICS LLC
2895 Greenspoint Parkway, Suite 200
Hoffman Estates, IL 60169 U.S.A.
Tel: (1) 847-843-7900/Fax: (1) 847-843-7787

■ OMRON ASIA PACIFIC PTE. LTD.
No. 438A, Alexandra Road # 05-05/08 (Lobby 2),
Alexandra Technopark,
Singapore 119967
Tel: (65) 6835-3011/Fax: (65) 6835-2711

■ OMRON (CHINA) CO., LTD.
Room 2211, Bank of China Tower,
200 Yin Cheng Zhong Road,
PuDong New Area, Shanghai, 200120, China
Tel: (86) 21-5037-2222/Fax: (86) 21-5037-2200