

OMRON

STI SAFETY, TECHNOLOGY & INNOVATION

Model **F39-LP**

Lamp for F3SG Series

EN Instruction Sheet

Thank you for purchasing this product. The product is F39-LP Lamp dedicated for F3SG Series Safety Light Curtain. Read this document and user's manual of the Safety Light Curtain (F3SG-RA or F3SG-RR) thoroughly to understand and make good use of the descriptions before installing and operating the product. Keep this document at the place where the operator can refer to whenever necessary.

© OMRON Corporation 2014 - 2017 All Rights Reserved.
Original Instruction 8100375-5B

Safety Precautions

● **Meaning of Signal Word**



WARNING

Indicates a potentially hazardous situation which, if not avoided, will result in minor or moderate injury, or may result in serious injury or death. Additionally there may be significant property damage.

WARNING

Do not try to disassemble, repair, or modify the product. Doing so may cause the functions to stop working properly.



Do not use the product in environments where flammable or explosive gases are present. Doing so may result in explosion.



Do not use the product in environments where strong electromagnetic field may be produced. Doing so may cause the functions to stop working properly.



Precautions for Safe Use

Do not install the product in the following types of environments:

- Areas where sudden temperature change occurs
- Areas with high humidity where condensation is likely to occur
- Areas where oil mist or corrosive gases are present
- Areas exposed to vibration or shock levels higher than in the specification provisions
- Areas where the pollution degree is harsher than 3, such as outdoor environment
- Areas where the product may get wet with oil that can solve adhesive

Securely mount the product according to the torque recommended in this document.

Always turn OFF the power when you connect the product to the Safety Light Curtain.

Do not drop the product.

Dispose of the product in accordance with the relevant rules and regulations of the country or area where the product is used.

Read and understand this document thoroughly before setting the DIP Switch.

The rated life of the product is 6 years.

Precautions for Correct Use

■ **Storage conditions and installation environment**

- Do not install, use, or store the product for a long time at a temperature or humidity out of the specified range.
- This is a Class A product (for industrial environments). In a residential environment, it may cause radio interference, in which case the user may be required to take appropriate measures.

■ **Wiring and installation**

Always use the product together with the F3SG-RA or F3SG-RR Safety Light Curtain.

■ **Periodic inspections and maintenance**

Perform inspections according to the user's manual of the Safety Light Curtain (F3SG-RA or F3SG-RR).

■ **Settings**

- Do not operate the DIP Switch with tools that may damage the product.
- Make sure to test the operation of the product after setting with the DIP Switch to verify that the product operates as intended.

■ **Cleaning**

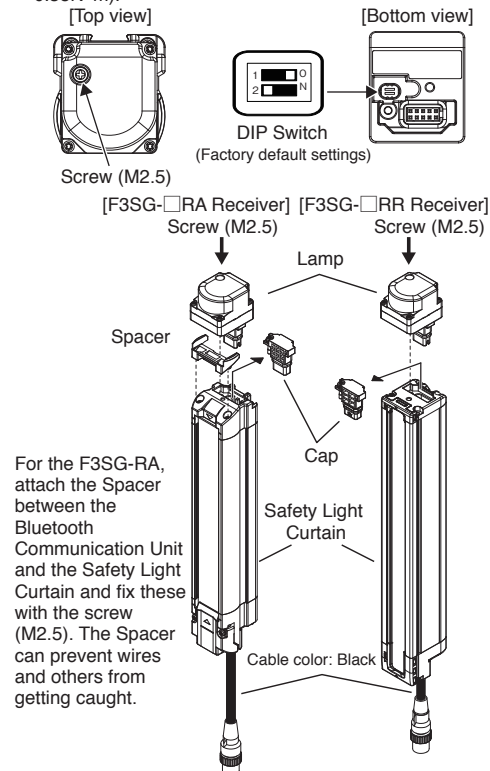
Do not use thinner, benzene, or acetone for cleaning. They may affect the product's resin parts.

Ratings/Specifications

Item	F39-LP
Applicable Sensor	F3SG-□RA/□RR Series Safety Light Curtain (Receiver)
LED Light Color	Red/Green/Orange
Power Supply Voltage	24 VDC±20%, ripple p-p 10% max. (shares sensor's power supply)
Current Consumption	25 mA max. (shares sensor's power supply.)
Ambient Temperature	Operating: -10 to 55°C, Storage: -25 to 70°C (non-icing and non-condensing)
Ambient Humidity	Operating: 35% to 85%, Storage: 35% to 95% (non-condensing)
Vibration Resistance	10 to 55 Hz, Multiple amplitude of 0.7 mm, 20 sweeps for all 3 axes
Shock Resistance	100 m/s ² , 1000 shocks for all 3 axes
Degree of Protection	IP65, IP67 (When attached to F3SG)
Type of Connection	Connectable to terminal connector of F3SG-RA or F3SG-RR
Material	Lighting element: PC, Other body parts: PBT
Weight	45 g (when packaged)

Mounting Procedure

1. Remove the Cap (terminal connector) from the socket of the receiver body of the Safety Light Curtain. Then insert the connector of the product to the socket.
2. Securely tighten the screw (M2.5, recommended torque: 0.35N·m).

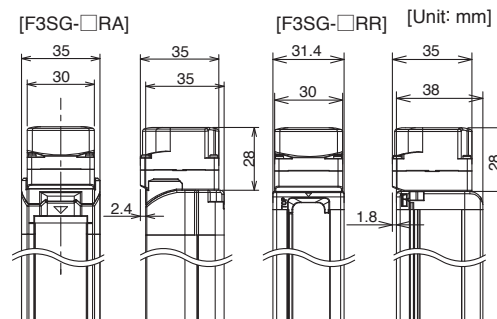


For the F3SG-RA, attach the Spacer between the Bluetooth Communication Unit and the Safety Light Curtain and fix these with the screw (M2.5). The Spacer can prevent wires and others from getting caught.

How To Use

DIP Switch 1 is set to the ON position and DIP Switch 2 to the OFF position at factory default. When you use the product, make sure the DIP Switch is at these positions. The LED indication of factory default setting is red solid-on with inverted signal output and green solid-on for Safety Output information and orange blinking for Stable-state information.

Dimensions



Reference Manual

Document Title	Cat. No.
Safety Light Curtain F3SG-R Series User's Manual	Z352-E1
Safety Light Curtain F3SG-RR Series User's Manual	Z383-E1

In the interest of product improvement, specifications are subject to change without notice.

Suitability for Use

Omron Companies shall not be responsible for conformity with any standards, codes or regulations which apply to the combination of the Product in the Buyer's application or use of the Product. At Buyer's request, Omron will provide applicable third party certification documents identifying ratings and limitations of use which apply to the Product. This information by itself is not sufficient for a complete determination of the suitability of the Product in combination with the end product, machine, system, or other application or use. Buyer shall be solely responsible for determining appropriateness of the particular Product with respect to Buyer's application, product or system. Buyer shall take application responsibility in all cases.

NEVER USE THE PRODUCT FOR AN APPLICATION INVOLVING SERIOUS RISK TO LIFE OR PROPERTY WITHOUT ENSURING THAT THE SYSTEM AS A WHOLE HAS BEEN DESIGNED TO ADDRESS THE RISKS, AND THAT THE OMRON PRODUCT(S) IS PROPERLY RATED AND INSTALLED FOR THE INTENDED USE WITHIN THE OVERALL EQUIPMENT OR SYSTEM. See also Product catalog for Warranty and Limitation of Liability.

OMRON Corporation (Manufacturer)

Shiokoji Horikawa, Shimogyo-ku, Kyoto, 600-8530 JAPAN

Contact: www.ia.omron.com

Regional Headquarters

■ **OMRON EUROPE B.V. (Importer in EU)**

Wegalaan 67-69-2132 JD Hoofddorp
The Netherlands
Tel: (31)2356-81-300/Fax: (31)2356-81-388

■ **OMRON ELECTRONICS LLC**

2895 Greenspoint Parkway, Suite 200
Hoffman Estates, IL 60169 U.S.A.
Tel: (1) 847-843-7900/Fax: (1) 847-843-7787

■ **OMRON ASIA PACIFIC PTE. LTD.**

No. 438A Alexandra Road # 05-05/08 (Lobby 2),
Alexandra Technopark,
Singapore 119967
Tel: (65) 6835-3011/Fax: (65) 6835-2711

■ **OMRON (CHINA) CO., LTD.**

Room 2211, Bank of China Tower,
200 Yin Cheng Zhong Road,
PuDong New Area, Shanghai, 200120, China
Tel: (86) 21-5037-2222/Fax: (86) 21-5037-2200

形 F39-LP

形F3SGシリーズ用ランプ

JA 取扱説明書

オムロン製品をお買い上げいただきありがとうございます。
本製品は、セーフティライトカーテン形F3SGシリーズ専用ランプです。
ご使用前に本書とご使用になるセーフティライトカーテン(形F3SG-□RAまたは形F3SG-□RR)のユーザーズマニュアルをお読みいただき、設置手順、動作確認手順、およびメンテナンス手順を十分にご理解の上、正しくご使用ください。本書はいつでも参照できるように、お手元に大切に保管してください。

オムロン株式会社

© OMRON Corporation 2014-2017 All Rights Reserved.
本書は英語オリジナル版の翻訳です。

安全上のご注意

●シグナル用語の説明



警告

正しい取扱いをしなければ、この危険のために、軽傷・中程度の傷害を負ったり、万一の場合には重傷や死亡に至る恐れがあります。また、同様に重大な物的損害を受ける恐れがあります。



警告

本体を分解、修理、改造しないでください。本来の機能が失われ危険です。



引火性、爆発性ガスの雰囲気の中で使用しないでください。爆発の恐れがあります。



強電界が発生する環境では使用しないでください。本来の機能が失われ危険です。



安全上の要点

次のような場所には設置しないでください。
・温度変化の激しい場所
・湿度が高く、結露の生じる恐れのある場所
・オイルミストや腐食性ガスがある場所
・仕様で定められる以上の振動や衝撃が本体に伝わる場所
・屋外など汚染度3を超える箇所
・接着剤を溶かすような油のかかる場所
本書の推奨トルクに従って本製品を確実に取りつけてください。
形F3SG-□RAまたは形F3SG-□RRとの接続は必ず電源OFFの状態で行ってください。
製品を落下させないでください。
使用している国の該当する廃棄物処理規則に従って廃棄してください。
本書をよく読んでDIP-SWを設定してください。
本製品の定格使用年数は6年です。

使用上の注意

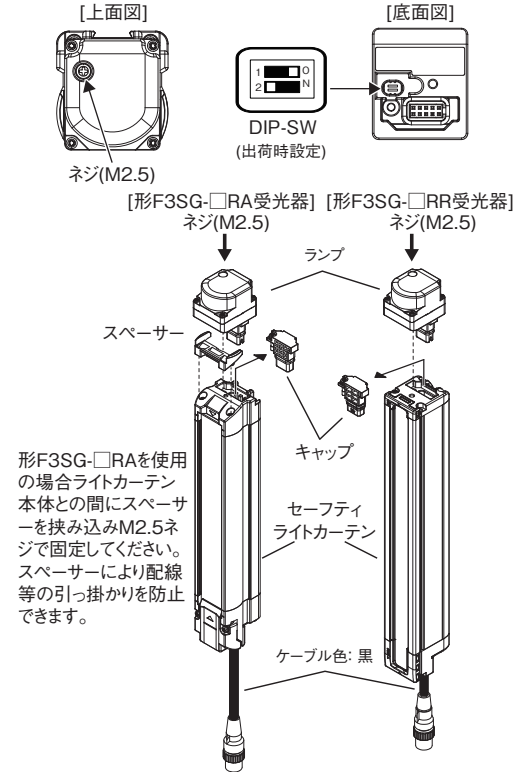
■保管・設置場所について
・仕様で定められる以上の温度、湿度で長時間保管、使用しないでください。
・本製品は「class A」(工業環境商品)です。住宅環境でご利用されると、電波妨害の原因となる可能性があります。その場合には電波妨害に対する適切な対策が必要となります。
■配線・取り付けについて
本製品を形F3SG-□RAまたは形F3SG-□RRと組み合わせてご使用ください。
■定期点検とメンテナンスについて
ご使用になるセーフティライトカーテン(形F3SG-□RAまたは形F3SG-□RR)のユーザーズマニュアルを参照し、製品の点検を必ず実施してください。
■設定について
・DIP-SWの操作には、製品本体を傷つける恐れのある道具は使用しないでください。
・DIP-SWで設定変更した後は必ず試運転を実施してください。
■清掃について
シンナー、ベンジン、アセトン類は、樹脂部材を溶かしますので、使用しないでください。

定格/性能

項目	形F39-LP
適用センサ	形F3SG-□RA/□RRシリーズ (受光器)
LED発光色	赤色/緑色/橙色
電源電圧	DC24V±20% リップル(p-p)10%以下(センサから供給)
消費電流	25mA以下(センサから供給)
周囲温度	動作時: -10~55°C、保存時: -25~70°C (ただし、氷結、結露しないこと)
周囲湿度	動作時: 35~85%RH、保存時: 35~95%RH (ただし、結露しないこと)
耐振動	10~55Hz、複振幅0.7mm、XYZ各方向20掃引
耐衝撃	100m/s ² 、XYZ各方向1000回
保護構造	IP65、IP67(形F3SG嵌合時)
接続方式	形F3SG-□RA/□RR終端コネクタ接続タイプ
材質	ポリカーボネート(照光部)、PBT樹脂(その他のボディ部)
質量	45g(梱包状態)

取り付け方法

- セーフティライトカーテン形F3SG-□RAまたは形F3SG-□RRの受光器の本体部からキャップ部(終端コネクタ)をはずし、本製品のコネクタ部を挿入します。
- 本製品のネジ(M2.5)を確実に締めてください。
(推奨トルク: 0.35N・m)

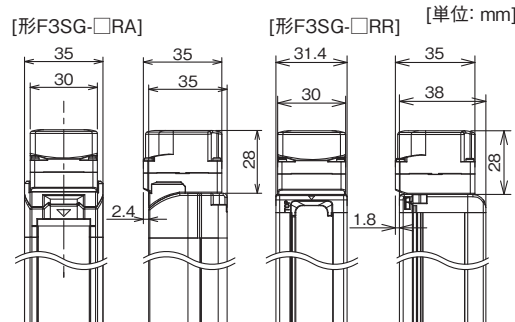


形F3SG-□RAを使用する場合ライトカーテン本体との間にスペーサーを挟み込みM2.5ネジで固定してください。スペーサーにより配線等の引っ掛かりを防止できます。

ご使用方法

出荷時はDIP-SW1がON、DIP-SW2がOFFの位置に設定されています。上図のように出荷時設定の位置でご使用ください。
出荷時設定では制御出力情報を赤色点灯(出力反転)および緑色点灯で、安定入光情報を橙色点滅で表示します。

外形寸法図



参照マニュアル

マニュアル名称	マニュアル番号
セーフティライトカーテンF3SG-Rシリーズユーザーズマニュアル	SGFM-712
セーフティライトカーテンF3SG-RRシリーズユーザーズマニュアル	SGFM-721

お断りなく仕様などを変更することがありますのでご了承ください。

ご承諾事項

当社商品は、一般工業製品向けの汎用品として設計製造されています。従いまして、次に掲げる用途での使用を意図しておらず、お客様が当社商品をこれらの用途に使用される際には、当社は当社商品に対して一切保証をいたしません。ただし、次に掲げる用途であっても、当社の意図した特別な商品用途の場合や特別の合意がある場合は除きます。

- 高い安全性が必要とされる用途(例:原子力制御設備、燃焼設備、航空・宇宙設備、鉄道設備、昇降設備、娯楽設備、医用機器、安全装置、その他生命・身体に危険が及ぶ用途)
- 高い信頼性が必要な用途(例:ガス・水道・電気等の供給システム、24時間連続運転システム、決済システムほか権利・財産を取扱う用途など)
- 厳しい条件または環境での用途(例:屋外に設置する設備、化学的汚染を被る設備、電磁的妨害を被る設備、振動・衝撃を受ける設備など)
- カタログ等に記載のない条件や環境での用途

* (a)から(d)に記載されている他、本カタログ等記載の商品は自動車(二輪車含む。以下同じ)向けではありません。自動車で搭載する用途には利用しないで下さい。自動車搭載用商品については当社営業担当者にご相談ください。

* 上記は適合用途の条件の一部です。当社のベスト、総合カタログ、データシート等最新版のカタログ、マニュアルに記載の保証・免責事項の内容をよく読んでご使用ください。

オムロン株式会社 インダストリアルオートメーションビジネスカンパニー

●製品に関するお問い合わせ先
お客様相談室

0120-919-066

携帯電話・PHS・IP電話などではご利用いただけませんので、下記の電話番号へおかけください。

電話 055-982-5015 (通話料がかかります)

■営業時間: 8:00~21:00 ■営業日: 365日

●FAXやWebページでもお問い合わせいただけます。

FAX 055-982-5051 / www.fa.omron.co.jp

●その他のお問い合わせ

納期・価格・サンプル・仕様書は貴社のお取引先、または貴社担当オムロン販売員にご相談ください。オムロン制御機器販売店やオムロン販売拠点は、Webページでご案内しています。