

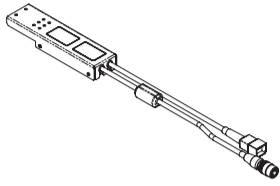
OMRON

# 形 FL-TCC1

画像処理専用照明FLシリーズ  
カメラ取付照明コントローラ

## 取扱説明書

このたびは、本製品をお買い上げいただきまして、まことにありがとうございます。  
ご使用の際は、次の内容をお守りください。  
・電気の知識を有する専門家が取り扱ってください。  
・この取扱説明書をよくお読みになり、十分にご理解のうえ、正しくご使用ください。  
・この取扱説明書はいつでも参照できるように大切に保管してください。



オムロン株式会社  
© OMRON Corporation 2011-2025 All Rights Reserved.

## 安全上のご注意

### ●警告表示の意味

**注意** 正しい取扱いをしなければ、この危険のために、時に軽傷・中程度の傷害を負ったり、あるいは物的損害を受ける恐れがあります。

### ●警告表示

#### 注意

- 故障や発火の恐れがあります。定格電圧を越えて使用しないでください。
- 破裂の恐れがあります。AC電源では絶対に使用しないでください。
- 分解すると、高い電圧の部分があり、感電の恐れがあります。また高温でやけどのおそれがあります。本体の分解、修理、改造、加圧変形、焼却などは絶対にしないでください。
- 万一の場合、軽い火傷の恐れがあります。動作中や電源を切った直後は、ケースが大変熱くなっており、ケースに触れないでください。

## 安全上の要点

以下に示すような項目は安全を確保する上で必要なことですので必ず守ってください。

- 設置環境について**
  - 引火性、爆発性ガスの環境では使用しないでください。
  - 操作や保守の安全を確保するため、高電圧機器や動力機器から離して設置してください
  - 本体を周辺装置の導通部（金属部）と接触させないでください。
  - 周辺装置との距離を十分に取って御使用ください。
  - 本体と周辺装置の導通部（金属部）との接触の危険がある場合は同梱の絶縁シートにより保護してください。
- 取付**
  - 高圧線、動力線と当製品の配線は別配線としてください。
  - 取付において、ネジの締め付けは確実に行ってください。
  - 締め付けトルク M4:1.2N・m M2:0.15N・m
  - ケーブルを脱着するときは必ずコントローラの電源を切ってください。
  - 通電中、常温環境下で約70℃程度の高温になる場合がありますので、本商品に直接触れずに、耐熱手袋を着用してください。
  - 専用のカメラ・ケーブルを使用してください。
  - カメラおよび照明ケーブル配線時の曲げ半径は15mm以上としてください。
  - 電源線を他の機器と共用しないでください。
- その他**
  - 原子力や人命に関わる装置などの安全回路には使用しないでください。
  - 本体の分解、修理、改造、加圧変形、焼却などは絶対にしないでください。
  - 廃棄するときは、産業廃棄物として処理してください。
  - 万が一、異常を感じたときには、すぐに使用を中止し、電源を切った上で、当社支店・営業所までご相談ください。

## 使用上の注意

製品が動作不能、誤動作、または性能・機器への悪影響を防ぐため、以下のことを守ってください。

- 設置場所について**
  - 次のような場所には設置しないでください。
    - 周囲温度が定格の範囲を越える場所
    - 温度変化が急激な場所
    - 相対湿度が35～85%RHの範囲を越える場所
    - 腐食性ガス、可燃性ガスがある場所
    - 塵埃、塩分、鉄粉がある場所
    - 振動や衝撃が直接加わる場所
    - 強い外乱光（レーザー光、アーク溶接光など）が当たる場所
    - 直射日光が当たる場所や暖房器具のそば
    - 水、油、化学薬品の飛沫がある場所
    - 強磁界、強電界がある場所
- 保守点検について**
  - 操作・保守の安全性を確保するため、高圧機器や動力機器から離して設置してください。
  - 本体やケーブルの着脱を行う場合は、必ずコントローラの電源を切ってから作業をしてください。
  - 清掃には、シンナー、ベンジン、アセトン、灯油類は使用しないでください。
- 電源および配線について**
  - 照明を接続し、本製品のカメラケーブルを配線後に電源を供給してください。
  - 照明ケーブル延長時は必ず専用の延長ケーブル（FL-XC□/FL-XC□R）をご使用ください。
  - 専用品以外のケーブルを使用した場合は故障あるいは誤動作の原因となります。

## 1. 定格/性能

■照明コントローラの定格/性能	
商品名	カメラ取付照明コントローラ
商品形式	形FL-TCC1
入力電圧	適合カメラより供給
適合カメラ	形FH-Sシリーズ、形FZ-Sシリーズ
適合コントローラ	形FHシリーズ
消費電力	最大10W、0.9A(FL-TCC1本体と照明部の合計値)
出力チャンネル数	1
適合照明	形FL-□シリーズ
調光方式	調光機能 PWM周波数:100KHz 調光ステップ:255段階(コントローラより設定)
トリガ発光	コントローラからのトリガ入力タイミングに同期して発光(シャッター速度に合わせて自動設定)
トリガ発光遅れ時間	Ton:30μs以下(Max時・トリガディレイμs) Toff:10μs以下(Max時)
外部インタフェース	専用通信コネクタ
耐電圧	AC300V 50/60Hz 1分間
絶縁抵抗	0.5MΩ(250Vメガにて)
周囲温度	動作時:0～+50℃、保存時:-15～+60℃(ただし、氷結、結露しないこと)
周囲湿度	動作時・保存時:35～85%RH(ただし、結露しないこと)
振動(耐久)	10～55Hz(複振幅0.7mm) X, Y, Z各方向 80分
衝撃(耐久)	150m/s <sup>2</sup> 6方向 各3回(上下・左右・前後)
材質	筐体:SPCC、ケーブル:PVC
質量	約110g
保護構造	IP20(IEC60529)
付属品	取扱説明書、絶縁シート、取付用ネジ(M2×6mm)×4個

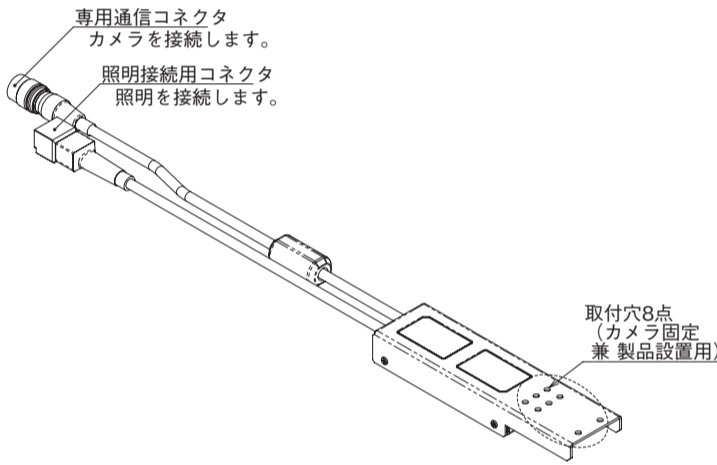
## ■オプション品の定格/性能

商品名	カメラ取付用スペーサ(別売)
商品形式	形FL-TCC1-XSP
適合カメラ	形FZ-S/SC/S2M/SC2M/SF/SFC/SP/SPC他(注1)
材質	ABS
質量	本体:約10g
付属品	取付用ネジ(M2×16mm)×4個

商品名	カメラ取付用アタッチメント(別売)
商品形式	形FL-TCC1-XAT
適合カメラ	形FH-SM/SC/SM02/SC02/SM04/SC04/SM12/SC12、形FZ-S5M2/SC5M2/SH/SHC他(注1)
材質	アルミニウム
質量	本体:約20g
付属品	取付用ネジ(M4六角×6mm)×4個

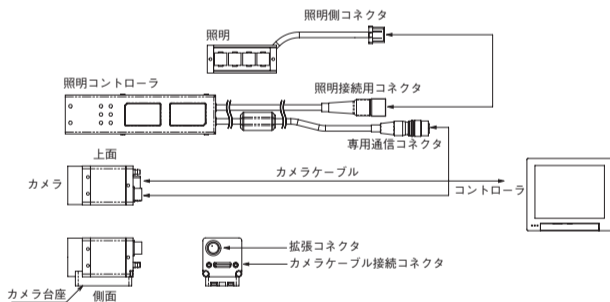
注1. 対応形式詳細は弊社販売担当者にご確認ください。

## 2. 各部の名称とはたらき

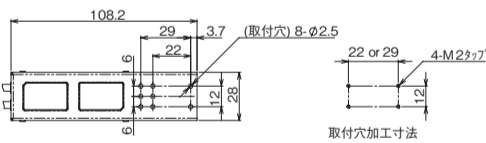


## 3. 設置について

■基本構成  
下記に基本構成を示します。(下記はシステム構成例です。)

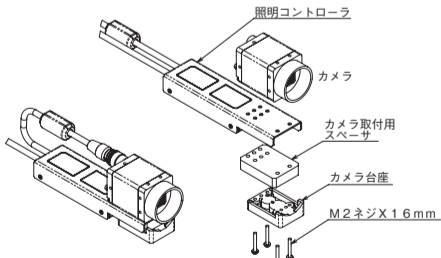


■ネジ(同梱)による取付け  
M2ネジによる4箇所固定により固定することが出来ます。



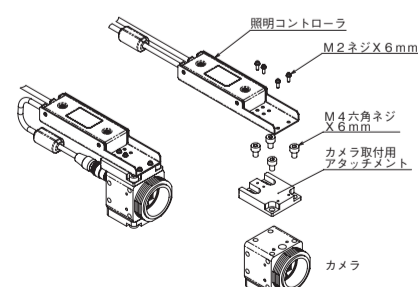
### ■カメラへの取り付け①

カメラ取付用スペーサ形FL-TCC1-XSP(別売)を用いて取り付けができます。対応機種はオプション品の定格/性能で確認してください。  
カメラからカメラ台座(カメラに標準添付)をはずし、カメラとカメラ台座の間にカメラ取付用スペーサ、照明コントローラを図のように入れ、M2ネジ(カメラ取付用スペーサに同梱)で固定します。カメラ台座により機器への取り付けができます。



### ■カメラへの取り付け②

カメラ取付用アタッチメント形FL-TCC1-XAT(別売)を用いて取り付けができます。対応機種はオプション品の定格/性能で確認してください。  
カメラの台座以外の面にカメラ取付用アタッチメントを図のようにM4ネジ(カメラ取付用アタッチメントに同梱)で固定し、カメラ取付用アタッチメントに照明コントローラをM2ネジ(照明コントローラに同梱)で固定してください。



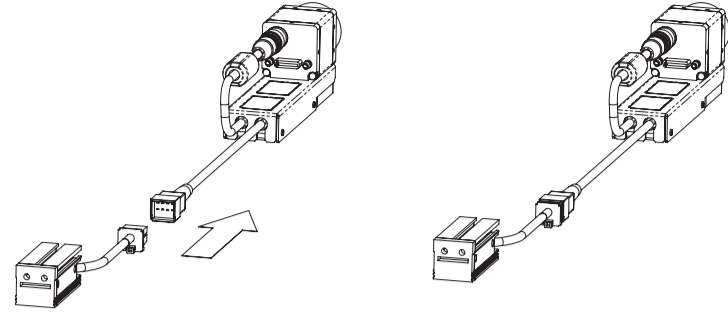
### ■絶縁シートの貼付

本体と周辺装置の導通部(金属部)が接触する場合、機器が故障する恐れがあります。本体と周辺装置の導通部(金属部)が接触する恐れがある場合は絶縁シートの剥離紙を剥がし、図の面に貼り付けて下さい。  
周辺装置との距離を十分に取り、本体と周辺装置の導通部(金属部)が接触する恐れがない場合は絶縁シート貼付の必要はありません。

## 4. 照明との接続について

### ■取付け

「照明側コネクタ」と「照明接続用コネクタ」の内部の凹凸部分を合わせ、カチッと音がするまで差し込みロックします。

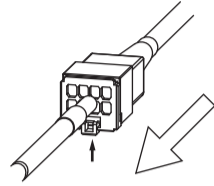


### ■取外し

「照明接続用コネクタの突起部分」を矢印→の方向に押さえながら、まっすぐに引っ張ります。

【注意】  
取り外し時に、ケーブルを握って無理な力で引っばらないでください。断線の原因になります。

【重要】  
・コネクタ内の端子には触れないで下さい。故障の原因になります。



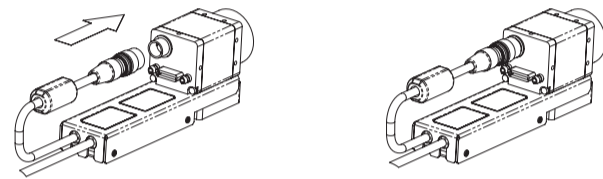
### ■ケーブルの延長

照明と照明コントローラの間を延長したい場合は延長ケーブル形FL-XC□/FL-XC□R(別売)を使用してください。

## 5. カメラとの接続について

### ■取付け

「カメラ側拡張コネクタ」と「専用通信コネクタ」の内部の凹凸部分を合わせ、カチッと音がするまで差し込みロックします。

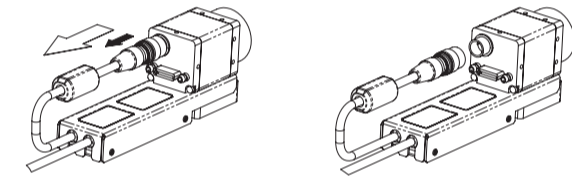


### ■取外し

「専用通信コネクタ」を矢印→の方向に押さえながら、まっすぐに引っ張ります。

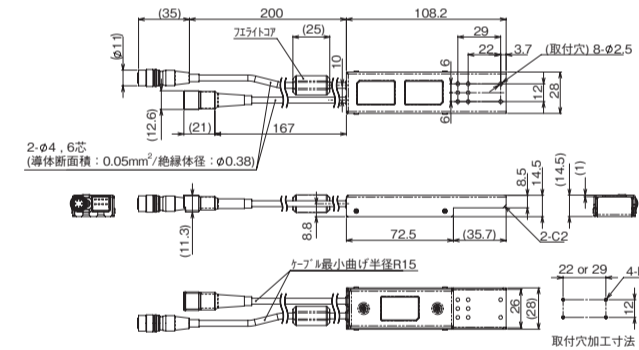
【注意】  
取り外し時に、ケーブルを握って無理な力で引っばらないでください。断線の原因になります。

【重要】  
・コネクタ内の端子には触れないで下さい。故障の原因になります。



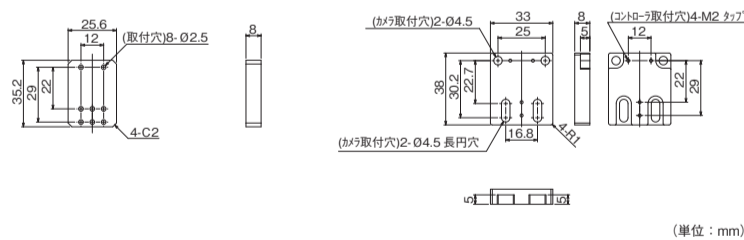
## 6. 外形寸法図

### ■照明コントローラ



### ■オプション品

カメラ取付用スペーサ形FL-TCC1-XSP(別売) カメラ取付用アタッチメント形FL-TCC1-XAT(別売)



## ご承諾事項

当社商品は、一般工業製品向けの汎用品として設計製造されています。従いまして、次に掲げる用途での使用を意図しておらず、お客様が当社商品をご自身の用途に使用される際には、当社は当社商品に対して一切保証をいたしません。ただし、次に掲げる用途であっても当社の意図した特別な商品用途の場合や特別の合意がある場合は除きます。  
(a) 高い安全性が必要とされる用途(例:原子力制御設備、燃焼設備、航空・宇宙設備、鉄道設備、昇降設備、娯楽設備、医用機器、安全装置、その他生命・身体に危険が及ぶ用途)  
(b) 高い信頼性が必要な用途(例:ガス・水道・電気等の供給システム、24時間連続運転システム、決済システムほか権利・財産を取扱う用途など)  
(c) 厳しい条件または環境での用途(例:屋外に設置する設備、化学的汚染を被る設備、電磁的妨害を被る設備、振動・衝撃を受ける設備など)  
(d) カテゴリ等に記載のない条件や環境での用途  
\*(a)から(d)に記載されている他、本カタログ等記載の商品は自動車(二輪車含む、以下同)向けではありません。自動車に搭載する用途には利用しないで下さい。自動車搭載用商品については当社営業担当者にご相談ください。  
\*上記は適合用途の条件の一部です。当社のベスト、総合カタログ、データシート等最新版のカタログ、マニュアルに記載の保証・免責事項の内容をよく読んでご使用ください。

オムロン株式会社 インダストリアルオートメーションビジネスカンパニー

お客様相談室

フリーダイヤル **0120-919-066**

携帯電話・PHS・IP電話などではご利用いただけませんので、下記の電話番号へおかけください。  
電話 **055-982-5015** (通話料がかかります)

■オムロンFAクイックチャット  
[www.fa.omron.co.jp/contact/tech/chat/](http://www.fa.omron.co.jp/contact/tech/chat/)  
技術相談員にチャットでお問い合わせいただけます。  
(1-Webメッセージ限定)

●営業時間: 9:00～17:00 (土曜日、日曜日、12月31日～翌年1月3日を除く)  
●FAXやWebページでもお問い合わせいただけます。  
FAX **055-982-5051** / [www.fa.omron.co.jp](http://www.fa.omron.co.jp)

●その他のお問い合わせ  
納期・価格・サンプル・仕様書は貴社のお取引先、または貴社担当オムロン販売員にご相談ください。  
オムロン制御機器販売店やオムロン販売拠点は、Webページでご案内しています。

A © 2024年12月

