

# OMRON

## 形 ZJ-SF11

### 形 ZJ 用インターフェイスユニット

## 取扱説明書

このたびは、本製品をお買い上げいただきまして、まことにありがとうございます。  
ご使用に際しては、次の内容をお守りください。

- ・電気の知識を有する専門家がお取り扱いください。
- ・この取扱説明書をよくお読みになり、十分にご理解のうえ、正しくご使用ください。
- ・この取扱説明書はいつでも参照できるように大切に保管ください。

オムロン株式会社



© OMRON Corporation 2005 All Rights Reserved.

## 安全上の要点

次に示す項目は安全を確保するうえで必要なことです。必ず守ってください。

- ①設置環境について
  - ・引火性、爆発性ガスの環境では使用しないでください。
  - ・操作・保守の安全を確保するため、高電圧機器や動力機器から離して設置してください。
- ②電源、配線について
  - ・電源印加中のコネクタの脱着は避けてください。破損の原因となります。
  - ・シリアル通信コードの延長は全長で10m以内としてください。
  - ・必ず専用のアンプユニット 形 ZJシリーズ、形 ZXシリーズに接続してください。
  - ・通信のマスタとなる機器で SG ラインと FG が導通している場合、本機の RS-232C コネクタフード部は SG ラインと同電位となり、他の機器と接触すると本機または周辺機器が焼損する恐れがあります。RS-232C コネクタフード部は絶縁してご使用下さい。
  - ・SG…シグナルグランド、信号の基準電圧です。
  - ・FG…フレームグランド、RS-232Cコネクタフード部に相当します。
- ③その他
  - ・本製品を分解したり、修理・改造をしないでください。
  - ・廃棄するときは、産業廃棄物として処理してください。
  - ・濡れた手で操作しないでください。感電の恐れがあります。
  - ・本製品を落としたり、強い衝撃を与えないでください。故障の恐れがあります。

## 使用上の注意

次のような場所には設置しないでください。

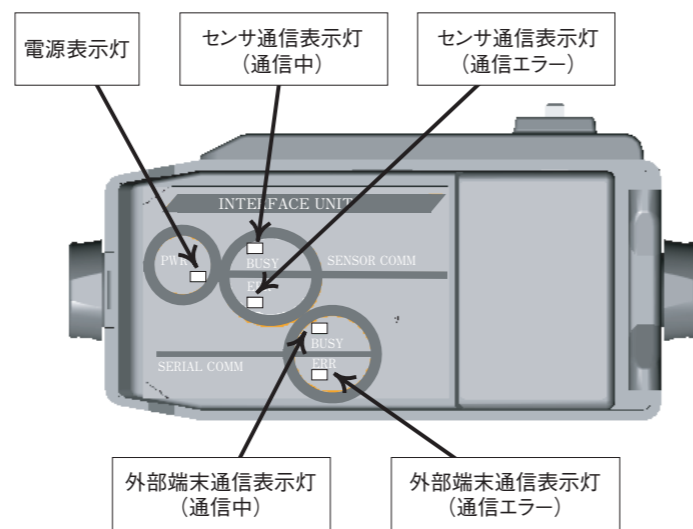
- ・周囲温度が定格の範囲を超える場所
- ・温度変化が急激な場所（結露する場所）
- ・相対湿度が定格の範囲を超える場所
- ・腐食性ガス、可燃性ガスがある場所
- ・塵埃、塩分、鉄粉がある場所
- ・振動や衝撃が直接加わる場所
- ・直射日光が当たる場所
- ・水・油・化学薬品の飛沫がある場所
- ・電磁力、強電界がある場所

## ■定格

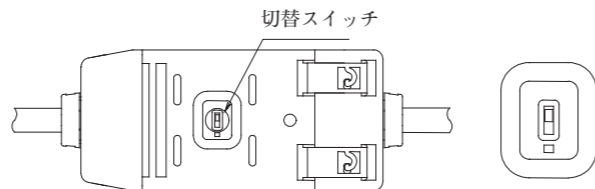
電源電圧	DC12～24V ±10% リップル (p-p)10% 以下 アンプユニットから供給	
消費電流	電源電圧 12V 時、消費電流 60mA 以下 (アンプユニットの消費電流、出力電流は除く)	
接続アンプユニット形式	形 ZJ シリーズ および 形 ZX シリーズ	
接続アンプユニットバージョン	当社ホームページでご確認ください (*1) (アンプユニットバージョンはアンプユニット電源投入時にサブデジタル表示灯に表示されます。)	
アンプユニット接続可能台数	5 台 当社ホームページでご確認ください (*1)	
通信機能	通信ポート	RS-232C ポート (D-SUB9 ピンコネクタ)
	通信プロトコル	CompoWay/F
	通信速度	38400bps
	データ構成	データビット 8、パリティ なし、スタートビット 1 ストップビット 1、フロー制御 無し
表示灯	電源：緑、センサ通信中：緑、センサ通信エラー：赤 外部端末通信：緑、外部端末通信エラー：赤	
保護回路	電源逆接続保護	
周囲温度	使用時：0～50℃ 保存時：-15～60℃ (ただし、氷結、結露しないこと)	
周囲湿度	使用時、保存時：35～85%RH (ただし、結露しないこと)	
絶縁抵抗	20MΩ以上 (DC500V メガにて)	
耐電圧	AC1000V 50 / 60 Hz 1 分間 漏れ電流 10mA 以下	
ケースの材質	ケース：ポリブチレンテレフタレート カバー：ポリカーボネート	
付属品	取扱説明書、クランプ：2ヶ	

\*1) ホームページアドレス <http://www.fa.omron.co.jp/>

## ■各部の名称・機能



ZJ-SF11 の背面には、切替スイッチがありますが、必ず下記の位置（工場出荷状態）に設定しておいてください。切替えると通信機能が変更され正常に動作しません。



〈表示灯詳細〉

表示灯名称	色	内容
電源表示灯 POWER	緑	インターフェイスユニットに電源が投入されている時に点灯します。
センサ通信表示灯 (通信中) SENSOR COM BUSY	緑	センサ間通信が正常に実施されている時に点灯します。
センサ通信表示灯 (通信エラー) SENSOR COM ERR	赤	センサ間通信が異常の場合に点灯します。
外部端末通信表示灯 (通信中) SERIAL COM BUSY	緑	外部端末 (例：パソコン) との通信が正常に実施されている時に点灯します。
外部端末通信表示灯 (通信エラー) SERIAL COM ERR	赤	外部端末 (例：パソコン) との通信が異常の場合に点灯します。

注) センサ通信表示灯 (通信エラー) は電源投入時約1秒間点灯しますが、異常ではありません。

## ■取付方法

〔DINレールへの装着〕

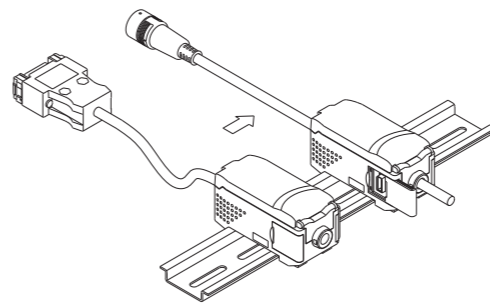
- ①前部をDINレールにはめ込みます。
- ②後部をDINレールに押しつけます。

お願い

①、②の順序を逆にしないでください。  
逆の順序で装着しますと取り付け強度が低下する場合があります。

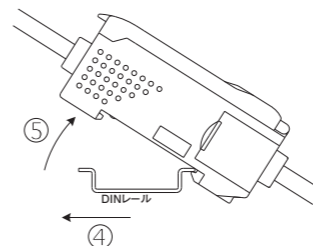
〔アンプユニットへの接続〕

- ③DINレールに装着した状態でセンサアンプ左側に押しつけます。

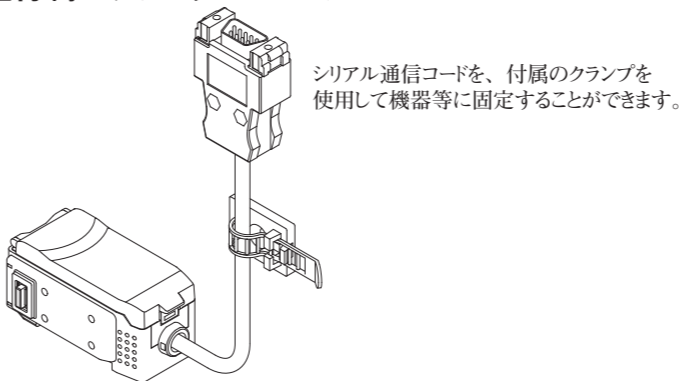


〔取りはずし〕

- ④前方に押しつけます。
- ⑤前方を持ち上げます。



## ■付属のクランプについて



## ■形 ZJ 用機能設定ソフトウェア (形 ZJ-SW□□)

ZJ-SF11 には、パソコンなどの外部端末から簡単に波形表示や設定などが行えるソフトウェア形 ZJ-SW□□があります。  
このソフトウェアをご使用いただくことで、スマートセンサを更に有効に活用することができます。

詳しくはアプリケーションソフトウェア添付の取扱説明書をご参照ください。アンプユニットまたは ZJ-SF11 のソフトウェアバージョンが最新でない場合は、バージョンアッププログラムの指示に従い、バージョンアップを実行してください。

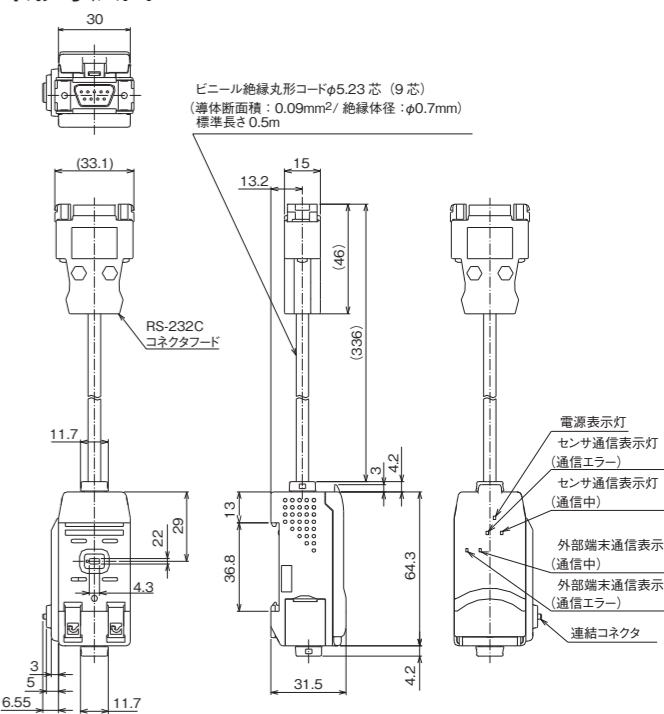
注1) 演算ユニットにて連結されているセンサを同時にソフトウェアバージョンアップすることはできません。1台ずつ接続してソフトウェアバージョンアップを実行した後、再度連結してください。

注2) ソフトウェアバージョンアップ中は絶対電源を切らないでください。

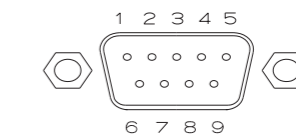
注3) 通信はアンプがRUNモードの時のみ可能です。

※ ソフトウェア使用許諾について  
セットアップディスク内にある License.txt の内容に同意していただける場合のみご使用いただけます。

## ■外形寸法図



## ■RS232C ピン配列図



ピン番号	名称
①	N.C.
②	RD
③	SD
④	N.C.
⑤	SG
⑥	N.C.
⑦	N.C.
⑧	N.C.
⑨	N.C.

## ご使用に際してのご承諾事項

- ①安全を確保する目的で直接的または間接的に人体を検出する用途に、本製品を使用しないでください。同用途には、当社センサカタログに掲載している安全センサをご使用ください。
  - ②下記用途に使用される場合、当社営業担当者までご相談のうえ仕様書などにより確認いただくとともに、定格・性能に対し余裕を持った使い方や、万一故障があっても危険を最小にする安全回路などの安全対策を講じてください。
    - a)屋外の用途、潜在的な化学的汚染あるいは電氣的妨害を被る用途  
またはカタログ、取扱説明書等に記載のない条件や環境での使用
    - b)原子力制御設備、焼却設備、鉄道・航空・車両設備、医用機械、娯楽機械、安全装置、および行政機関や個別業界の規制に従う設備
    - c)人命や財産に危険が及ぶシステム・機械・装置
    - d)ガス、水道、電気の供給システムや24時間連続運転システムなどの高い信頼性が必要な設備
    - e)その他、上記 a)～d) に準ずる、高度な安全性が必要とされる用途
- \*上記は適合用途の条件の一部です。当社のベスト、総合カタログ・データシート等最新版のカタログ、マニュアルに記載の保証・免責事項の内容をよく読んでご使用ください。

オムロン株式会社 インダストリアルオートメーションビジネスカンパニー

●お問い合わせ先  
カスタマサポートセンタ  
フリーコール **0120-919-066**

携帯電話・PHSなどではご利用いただけませんので、その場合は下記電話番号へおかけください。  
電話 **055-982-5015** (通話料がかかります)

〔技術のお問い合わせ時間〕  
■営業時間:8:00～21:00  
■営業日:365日  
■上記フリーコール以外のセンシング機器の技術窓口:  
電話 **055-982-5002** (通話料がかかります)

〔営業のお問い合わせ時間〕  
■営業時間:9:00～12:00 / 13:00～17:30 (土・日・祝祭日は休業)  
■営業日:土・日・祝祭日 / 春期・夏期・年末年始休暇を除く

●FAXによるお問い合わせは下記をご利用ください。  
カスタマサポートセンタ お客様相談室 FAX 055-982-5015

●その他のお問い合わせ先  
納期・価格・修理・サンプル・仕様書は貴社のお取引先、  
または貴社担当オムロン営業員にご相談ください。

A④ 2009年10月

# OMRON

## Model ZJ-SF11

Communications Interface Unit for ZJ

### INSTRUCTION SHEET

Thank you for selecting this OMRON product. This sheet primarily describes precautions required in installing and operating the product.

Make sure that the product is handled only by personnel with knowledge of electrical systems.

Before operating the product, read the sheet thoroughly to acquire sufficient knowledge of the product.

For your convenience, keep the sheet in a safe place for easy reference.

#### • Notice for Korea Radio Law

A 급 기기 (업무용 방송통신기자재)  
이 기기는 업무용 (A 급) 전자파적합기기로서 판매자 또는 사용자는 이 점을 주의하시기 바라며, 가정외의 지역에서 사용하는 것을 목적으로 합니다.

© OMRON Corporation 2005 All Rights Reserved.

### PRECAUTIONS FOR SAFE USE

Observe the following precautions to ensure safety.

- (1) Environment
  - Do not use the Smart Sensor in locations subject to explosive or flammable gases.
  - To ensure safety in operation and maintenance, do not install the Smart Sensor near high-voltage equipment or power devices.
- (2) Power Supply and Wiring
  - Do not disconnect the connector while power is being supplied, otherwise the Sensor may be damaged.
  - The total length of the serial communications cable must be 10 m or less.
  - Always connect to ZJ series or ZX series.
  - When SG line and FG short-circuit in the master unit of communication, if RS-232C connector contacts with other peripheral device, the product or other one will burn out, because RS-232C connector becomes the same voltage level as SG line. Use the connector to be electrically-isolated.
    - SG --- Signal Ground, basic voltage level of signal line
    - FG --- Frame Ground, it corresponds to the RS-232C connector hood
- (3) Others
  - Do not attempt to disassemble, repair, or modify the product.
  - When disposing of the product, treat it as industrial waste.
  - Do not operate the product with wet hands.
  - Doing so may result in electric shock.
  - Do not drop the product or otherwise subject it to excessive shock.
  - Doing so may result in malfunction.

### PRECAUTIONS FOR CORRECT USE

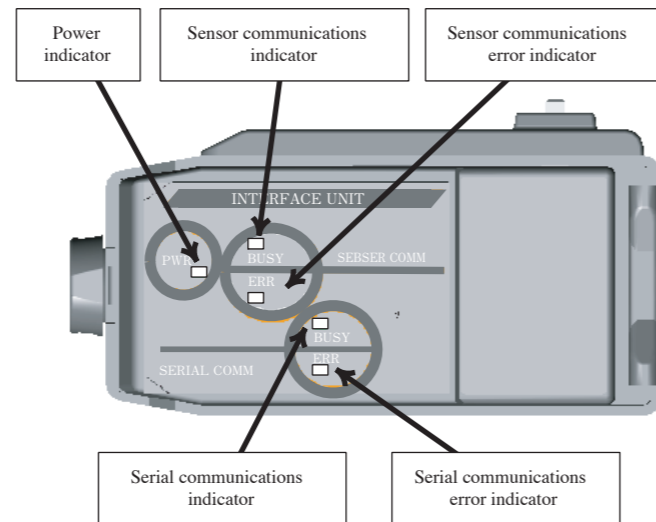
Do not operate the product in the following locations:

- Locations subject to temperature outside the range specified.
- Locations subject to rapid changes in temperature (causing condensation).
- Locations subject to humidity outside the range specified.
- Locations subject to corrosive or flammable gases.
- Locations where dust, salt, or metallic powder accumulate on the Sensor.
- Locations subject to direct vibration or impact.
- Locations subject to direct sunlight.
- Locations subject to exposure to water, oil, chemicals, etc.
- Locations subject to strong electromagnetic or electrical fields.

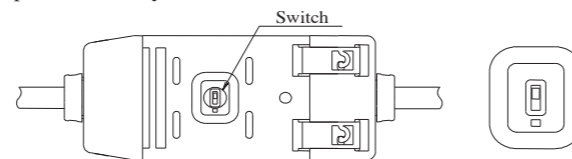
### Ratings

Power supply voltage	12 to 24 V DC ±10% Ripple (p-p): 10% max. Supplied from Sensor Amplifier.	
Current consumption	For 12-V power supply: 60 mA max. (Not including Sensor Amplifier current consumption or output current.)	
Connectable Sensor Amplifier	ZX-EDA□□, ZX-TDA□□ ZX-LDA□□-N, ZX-UDA□□, ZJ-SDA□□	
Number of Sensor Amplifiers	5max.	
Communi- cations	Port	RS-232C (9-pin, D-Sub connector)
	Protocol	CompoWay/F
	Baud rate	38,400 bps
	Data configuration	Data bits: 8, Parity: None, Start bits: 1, Stop bits: 1, Flow control: None
Indications	Power: Green, Sensor communications: Green, Sensor communications error: Red, Serial communications: Green, Serial communications error: Red	
Protective circuits	Reverse power supply connection prevention	
Ambient temperature	Operating: 0 to 50°C, Storage: -15 to 60°C (with no icing or condensation)	
Ambient humidity	Operating and storage: 35% to 85% (with no condensation)	
Insulation resistance	20MΩ min. at 500V DC	
Dielectric strength	1,000 V AC, 50/60 Hz for 1 min, leakage current: 10 mA max.	
Materials	Case: PBT (polybutylene terephthalate), Cover: Polycarbonate	
Accessories	Instruction sheet, two clamps	

### Part Names and Functions



There is a switch on the back of the Unit. This switch must be left in the factory-set position shown below. If the switch is changed, the communications function will be altered and communications will not operate correctly.



#### Indicators

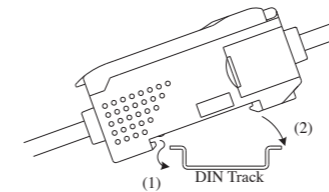
Name	Color	Description
Power indicator (POWER)	Green	Lit when power is supplied to the Unit.
Sensor communications indicator (SENSOR COMM BUSY)	Green	Lit when the Sensors are communicating with each other normally.
Sensor communications error indicator (SENSOR COMM ERR)	Red	Lit when there is an error in communications between the Sensors.
Serial communications indicator (SERIAL COMM BUSY)	Green	Lit when the Unit is communicating normally with the external device (e.g., personal computer).
Serial communications error indicator (SERIAL COMM ERR)	Red	Lit when there is an error in communications with the external device (e.g., personal computer).

Note: The sensor communications error indicator will light for 1 second after the power supply is turned ON, but this does not indicate an error.

### Installation

#### Mounting to DIN Track

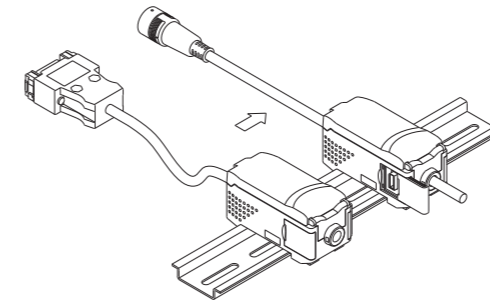
- (1) Mount the front of the Unit to the DIN Track.
- (2) Press the rear of the Unit onto the DIN Track.



Note: Always mount the front of the Unit first. Mounting strength may decrease if mounting is performed in the reverse order.

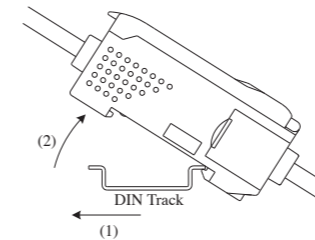
#### Connecting to the Sensor Amplifier

After mounting the Unit and Amplifier to DIN Track, press the Unit against the left side of the Amplifier.

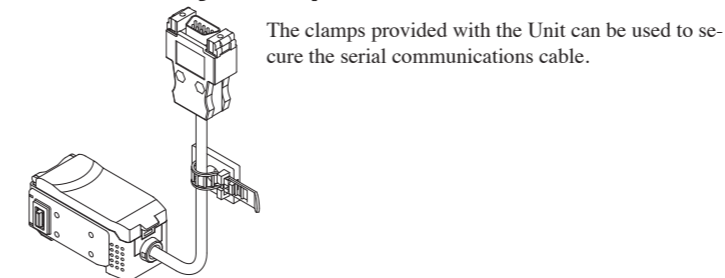


#### Removing the Unit from DIN Track

- (1) Press the Unit toward the front.
- (2) Lift the front of the Unit.



### Accessory Clamps



The clamps provided with the Unit can be used to secure the serial communications cable.

### ZJ Function Setting Software (ZJ-SW□□)

The ZJ-SW□□ Function Setting Software enables easy waveform displays and settings for the ZJ-SF11 from a personal computer. Using this software enable even more effective application of your Smart Sensor. For details, refer to the documentation provided with the applications software.

#### Important

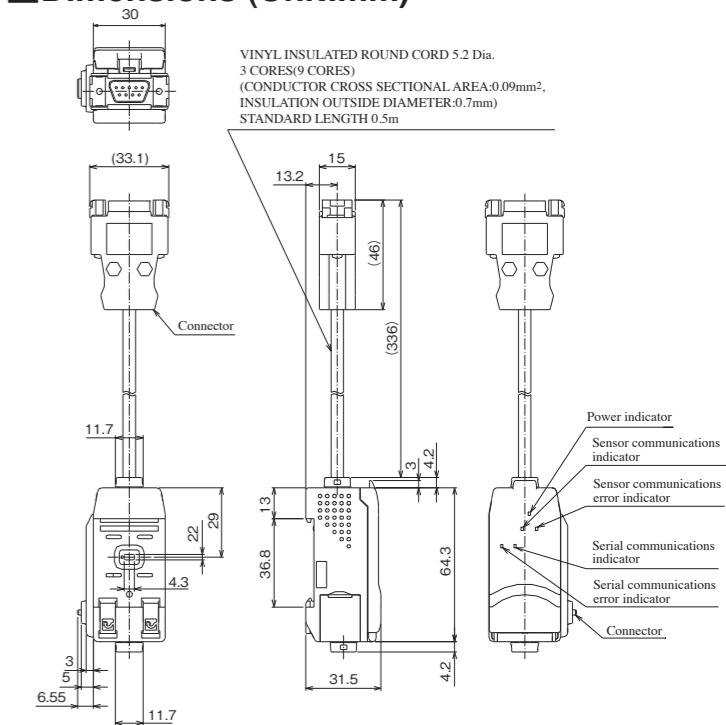
If Smart Sensor Amplifier that does not have the most recent software is connected, the firmware in the Smart Sensor Amplifier must be updated with update program.

- Note 1. The firmware cannot be updated simultaneously to two Sensor Amplifiers connected to a Calculating Unit. Connect to each Sensor Amplifier separately, update the firmware for each, and then reconnect them.
2. Do not turn OFF the power supply while the firmware is being updated.
  3. Communications are possible only when the Sensor Amplifier is in RUN mode.

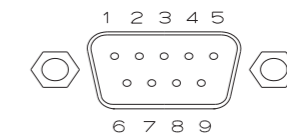
#### ※Software License

The software may be used only when the user agrees with the terms specified in the License.txt file in the setup disk.

### Dimensions (Unit:mm)



### RS-232C Pin Arrangement



Pin No.	Name
1	N.C.
2	RD
3	SD
4	N.C.
5	SG
6	N.C.
7	N.C.
8	N.C.
9	N.C.

### Suitability for Use

THE PRODUCTS CONTAINED IN THIS SHEET ARE NOT SAFETY RATED. THEY ARE NOT DESIGNED OR RATED FOR ENSURING SAFETY OF PERSONS, AND SHOULD NOT BE RELIED UPON AS A SAFETY COMPONENT OR PROTECTIVE DEVICE FOR SUCH PURPOSES. Please refer to separate catalogs for OMRON's safety rated products.

OMRON shall not be responsible for conformity with any standards, codes, or regulations that apply to the combination of the products in the customer's application or use of the product.

Take all necessary steps to determine the suitability of the product for the systems, machines, and equipment with which it will be used. Know and observe all prohibitions of use applicable to this product.

NEVER USE THE PRODUCTS FOR AN APPLICATION INVOLVING SERIOUS RISK TO LIFE OR PROPERTY WITHOUT ENSURING THAT THE SYSTEM AS A WHOLE HAS BEEN DESIGNED TO ADDRESS THE RISKS, AND THAT THE OMRON PRODUCT IS PROPERLY RATED AND INSTALLED FOR THE INTENDED USE WITHIN THE OVERALL EQUIPMENT OR SYSTEM. See also Product catalog for Warranty and Limitation of Liability.

- EUROPE  
OMRON EUROPE B.V. Sensor Business Unit  
Carl-Benz Str.4, D-71154 Nufringen Germany  
Phone:49-7032-811-0 Fax: 49-7032-811-199
- NORTH AMERICA  
OMRON ELECTRONICS LLC  
One Commerce Drive Schaumburg,IL 60173-5302 U.S.A.  
Phone:1-847-843-7900 Fax : 1-847-843-7787
- ASIA-PACIFIC  
OMRON ASIA PACIFIC PTE. LTD.  
No. 438A Alexandra Road #05-05-08(Lobby 2),  
Alexandra Technopark, Singapore 119967  
Phone : 65-6835-3011 Fax : 65-6835-2711
- CHINA  
OMRON(CHINA) CO., LTD.  
Room 2211, Bank of China Tower,  
200 Yin Cheng Zhong Road,  
PuDong New Area, Shanghai, 200120, China  
Phone : 86-21-5037-2222 Fax :86-21-5037-2200

OMRON Corporation

D © OCT, 2009