

OMRON

形 ZN-SFW11

形 ZN-PD 用クリーンモニタリングシステム

取扱説明書

このたびは、本製品をお買い上げいただきまして、まことにありがとうございます。ご使用に際しては、次の内容をお守りください。

- ・電気の知識を有する専門家が扱ってください。
- ・この取扱説明書をよくお読みになり、十分にご理解のうえ、正しくご使用ください。
- ・この取扱説明書はいつでも参照できるように大切に保管ください。



安全上の要点

- 次に示す項目は安全を確保するうえで必要なことです。必ず守ってください。
- ①設置環境について
 - ・引火性、爆発性ガスの環境では使用しないでください。
 - ・操作・保守の安全を確保するため、高電圧機器や動力機器から離して設置してください。
 - ・屋外に設置して使用することは避けてください。
 - ②電源、配線について
 - ・電源印加中のコネクタの脱着は避けてください。破損の原因となります。
 - ・シリアル通信コードの延長は全長で10m以内としてください。
 - ・必ず専用のアンプユニット 形 ZNシリーズ に接続してください。
 - ・通信のマスタとなる機器で SG ラインと FG が導通している場合、本機の RS-232C コネクタフード部は SG ラインと同電位となり、他の機器と接触すると本機または周辺機器が焼損する恐れがあります。RS-232C コネクタフード部は絶縁してご使用下さい。
 - ・SG…シグナルグラウンド、信号の基準電圧です。
 - ・FG…フレームグラウンド、RS-232Cコネクタフード部に相当します。
 - ③Applicable standards
 - ・EN61326-1
 - ・Electromagnetic environment : Industrial electromagnetic environment (EN/IEC 61326-1 Table 2)
 - ④その他
 - ・本製品を分解したり、修理・改造をしないでください。
 - ・廃棄するときは、産業廃棄物として処理してください。
 - ・廃棄するときは、加圧変形しないでください。
 - ・濡れた手で操作しないでください。感電の恐れがあります。
 - ・本製品を落としたり、強い衝撃を与えないでください。故障の恐れがあります。
 - ・パソコンなどを使用して本機と通信を行っている最中には、電源をOFFしないでください。本機と接続している機器の設定情報などが破壊されてしまう恐れがあります。

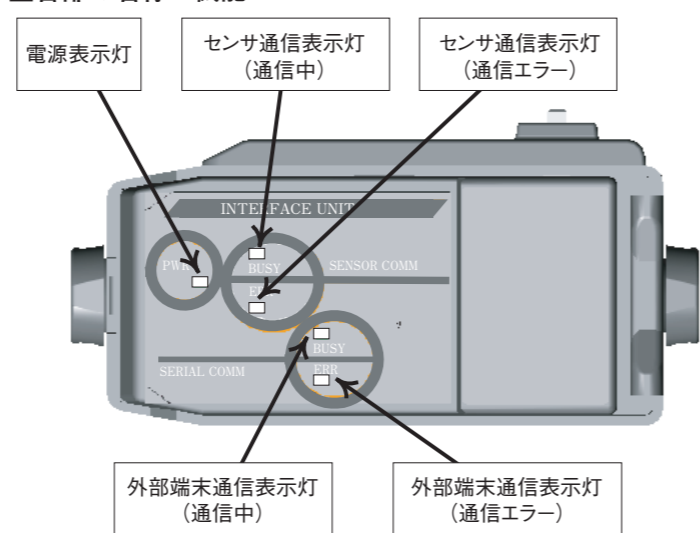
使用上の注意

- 次のような場所には設置しないでください。
- ・周囲温度が定格の範囲を超える場所
 - ・温度変化が急激な場所（結露する場所）
 - ・相対湿度が定格の範囲を超える場所
 - ・腐食性ガス、可燃性ガスがある場所
 - ・塵埃、塩分、金属粉がある場所
 - ・振動や衝撃が直接加わる場所
 - ・直射日光が当たる場所
 - ・水・油・化学薬品の飛沫がある場所
 - ・電磁力、強電界がある場所

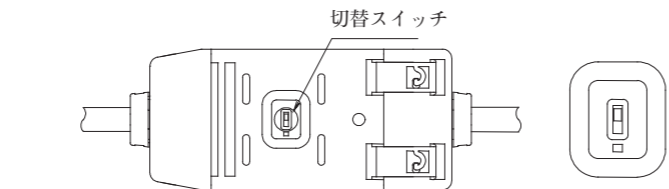
■定格

項目	形式	形 ZN-SFW11
電源電圧		形 ZN-PDA から供給
消費電流		電源電圧24V時、消費電流45mA以下 (アンプユニットの消費電流、出力電流は除く)
接続アンプユニット形式		形ZXシリーズ、形ZJ-SDシリーズ、形ZN-PDシリーズ
接続アンプユニットバージョン		形ZX-LDA□□-N v1,000 以上、 形ZX-EDA□□ v1,300 以上、形ZX-TDA□□ v1,100 以上 形ZJ-SDA□□ v1,000 以上、形ZN-PDA□□ v1,000 以上
アンプユニット接続可能台数		10台 (形 ZN-PDA 使用時)
通信機能	通信ポート	RS-232C ポート (D-SUB9 ピンコネクタ : プラグ)
	通信プロトコル	CompoWay/F
	通信速度	38400bps
	データ構成	データビット 8、パリティなし、スタートビット 1 ストップビット 1、フロー制御 無し
表示灯		電源 : 緑、センサ通信中 : 緑、センサ通信エラー : 赤 外部端末通信 : 緑、外部端末通信エラー : 赤
周囲温度範囲		使用時 : 0 ~ 40°C 保存時 : -15 ~ 50°C (ただし、氷結、結露しないこと)
周囲湿度範囲		使用時、保存時 : 35 ~ 85%RH (ただし、結露しないこと)
絶縁抵抗		20MΩ以上 (DC500V メガにて)
耐電圧		AC1,000V 50/60Hz 1min
材質		ケース : ポリプロピレンテレフタレート カバー : ポリカーボネート
付属品		取扱説明書、クランプ (2 個)

■各部の名称・機能



ZN-SFW11の背面には、切替スイッチがありますが、必ず下記の位置（工場出荷状態）に設定しておいてください。切替えると通信機能が変わり正常に動作しません。



〈表示灯詳細〉

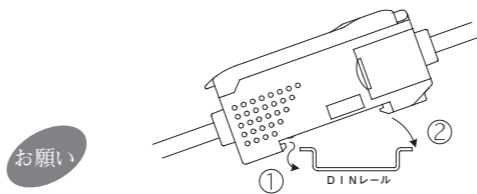
表示灯名称	色	内容
電源表示灯 POWER	緑	インターフェイスユニットに電源が投入されている時に点灯します。
センサ通信表示灯 (通信中) SENSOR COM BUSY	緑	センサ間通信が正常に実施されている時に点灯します。
センサ通信表示灯 (通信エラー) SENSOR COM ERR	赤	センサ間通信が異常の場合に点灯します。
外部端末通信表示灯 (通信中) SERIAL COM BUSY	緑	外部端末 (例 : パソコン) との通信が正常に実施されている時に点灯します。
外部端末通信表示灯 (通信エラー) SERIAL COM ERR	赤	外部端末 (例 : パソコン) との通信が異常の場合に点灯します。

注) センサ通信表示灯 (通信エラー) は電源投入時約1秒間点灯しますが、異常ではありません。この表示灯が点灯中は、通信が出来ません。消灯してから通信を開始してください。

■取付方法

【DINレールへの装着】

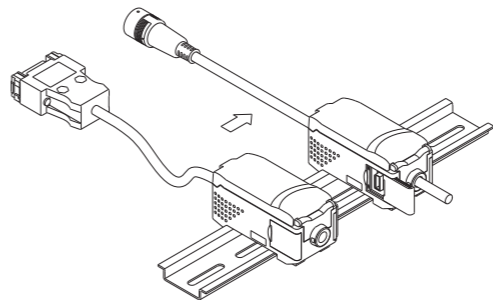
- ①前部をDINレールにはめ込みます。
- ②後部をDINレールに押しつけます。



①、②の順序を逆にししないでください。逆の順序で装着すると取り付け強度が低下する場合があります。

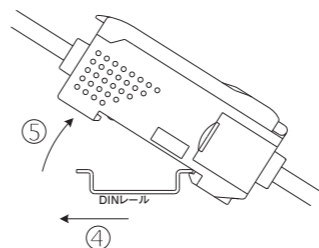
【アンプユニットへの接続】

- ③DINレールに装着した状態でセンサアンプ左側に押しつけます。

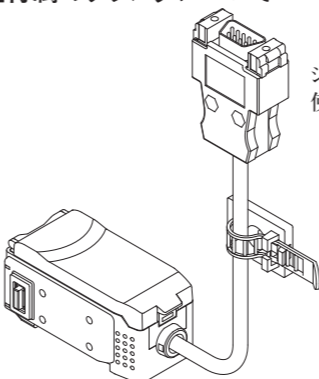


【取りはずし】

- ④前方に押しつけます。
- ⑤前方を持ち上げます。



■付属のクランプについて



シリアル通信コードを、付属のクランプを使用して機器等に固定することができます。

■パソコンとの接続

本機をパソコンと接続する際には、D-sub9 ピンのメスコネクタを有するクロス配線のケーブルが必要です。RS-232C ピン配線図を参考に、利用可能なケーブルをご用意ください。シリアル通信コードをご用意頂いたケーブルを介してパソコンに接続してください。

■環境モニタリング用ソフトウェアダウンロード方法 Realtime Clean Air Monitor

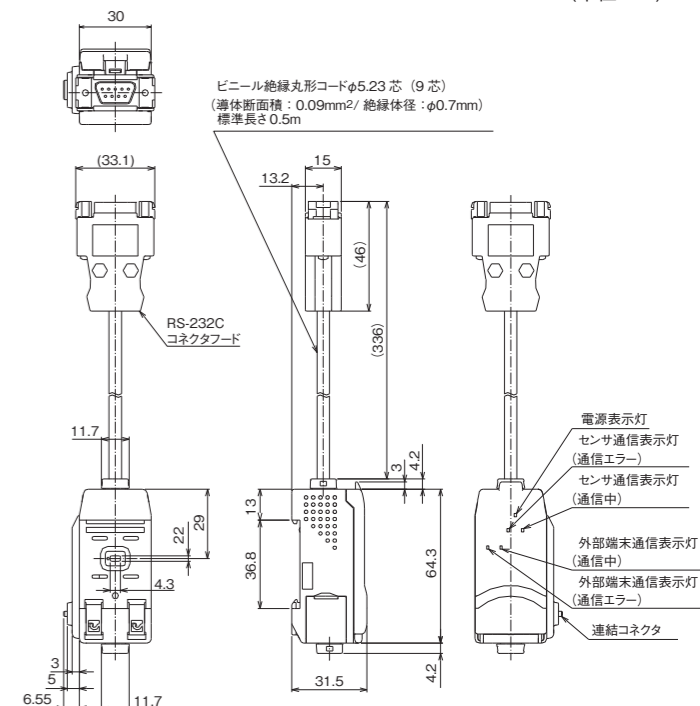
パソコンなどの外部端末から、エアパーティクルセンサ形 ZN-PDA の計測結果をモニタリング・ロギングしたり、設定を変更するためのソフトウェアです。このソフトウェアをご使用いただくことで、エアパーティクルセンサを更に有効に活用することができます。以下のリンク先より、ダウンロードできます。



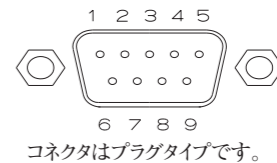
<http://www.fa.omron.co.jp/clean-a-m>

■外形寸法図

(単位:mm)



■RS-232C ピン配列図



ピン番号	名称
①	N.C.
②	RD
③	SD
④	N.C.
⑤	SG.
⑥	N.C.
⑦	N.C.
⑧	N.C.
⑨	N.C.

ご承諾事項

当社商品は、一般工業製品向けの汎用品として設計製造されています。従いまして、次に掲げる用途での使用を意図しておらず、お客様が当社商品をこれらの用途に使用される際には、当社は当社商品に対して一切保証をいたしません。ただし、次に掲げる用途であっても当社の意図した特別な商品用途の場合や特別の合意がある場合は除きます。

(a) 高い安全性が必要とされる用途 (例: 原子力制御設備、燃焼設備、航空・宇宙設備、鉄道設備、昇降設備、娯楽設備、医用機器、安全装置、その他生命・身体に危険が及ぶ用途)

(b) 高い信頼性が必要な用途 (例: ガス・水道・電気等の供給システム、24時間連続運転システム、決済システムほか権利・財産を扱う用途など)

(c) 厳しい条件または環境での用途 (例: 屋外に設置する設備、化学的汚染を被る設備、電磁的妨害を被る設備、振動・衝撃を受ける設備など)

(d) カタログ等に記載のない条件や環境での用途

* (a) から (d) に記載されている他、本カタログ等記載の商品は自動車 (二輪車含む。以下同じ) 向けではありません。自動車に搭載する用途には利用しないで下さい。自動車搭載用商品については当社営業担当者にご相談ください。

* 上記は適合用途の条件の一部です。当社のベスト、総合カタログ、データシート等最新版のカタログ、マニュアルに記載の保証・免責事項の内容をよく読んでご使用ください。

オムロン株式会社 インダストリアルオートメーションビジネスカンパニー

●製品に関するお問い合わせ先
お客様相談室

フリーダイヤル **0120-919-066** クイック オムロン

携帯電話・PHS・IP電話などご利用いただけませんので、下記の電話番号へおかけください。
電話 **055-982-5015** (通話料がかかります)

■営業時間 : 8:00~21:00 ■営業日 : 365日

●FAXやWebページでもお問い合わせいただけます。
FAX **055-982-5051** / www.fa.omron.co.jp

●その他のお問い合わせ
納期・価格・サンプル・仕様書は貴社のお取引先、または貴社担当オムロン販売員にご相談ください。
オムロン制御機器販売店やオムロン販売拠点は、Webページでご案内しています。

A (V) 2014年7月

OMRON

Model ZN-SFW11

Clean Monitoring System

INSTRUCTION SHEET

Thank you for selecting OMRON product. This sheet primarily describes precautions required in installing and operating the product.

Before operating the product, read the sheet thoroughly to acquire sufficient knowledge of the product. For your convenience, keep the sheet at your disposal.

TRACEABILITY INFORMATION:

Importer in EU :
Omron Europe B.V.
Wegalaan 67-69
2132 JD Hoofddorp,
The Netherlands

Manufacturer:
Omron Corporation,
Shiokoji Horikawa, Shimogyo-ku,
Kyoto 600-8530 JAPAN

The following notice applies only to products that carry the CE mark:
Notice:
This is a class A product. In residential areas it may cause radio interference, in which case the user may be required to take adequate measures to reduce interference.



© OMRON Corporation 2006-2007 All Rights Reserved.

PRECAUTIONS FOR SAFE USE

Please observe the following precautions for safe use of the product.

- Installation Environment**
 - Do not use this product in environments where it can be exposed to inflammable/explosive gas.
 - In order to secure the safety of operation and maintenance, do not install this product close to high-voltage devices and power devices.
 - Avoid installing the product outdoors.
- Power Supply and Wiring**
 - Avoid connecting or disconnecting connectors while the product power supply is ON. Doing so may damage the product.
 - The serial communications cable must be 10 m or shorter in total length.
 - Always connect the product to the exclusive Amplifier Unit ZN Series.
 - When FG is electrically connected to the SG line at the device specified as the master device in communications, the RS-232C connector hood on this product falls to the same potential as the SG line. This may cause this product or peripheral devices to burn if the connector hood comes into contact with other devices. Insulate the RS-232C connector hood before use.
 - SG ... Signal Ground. The reference voltage of the signal.
 - FG ... Frame Ground. Equivalent to the potential of the RS-232C connector hood.

- Applicable standards**
 - EN61326-1
 - Electromagnetic environment : Industrial electromagnetic environment (EN/IEC 61326-1 Table 2)

- Other**
 - Do not disassemble, repair, or modify this product.
 - Dispose of this product as industrial waste.
 - Do not pressurize this product when disposing of it.
 - Do not operate this product with wet hands. Doing so may lead to electric shock.
 - Do not drop this product or subject it to strong shock. Doing so may damage it.
 - Do not turn the product OFF while it is communicating with a personal computer, for example. Doing so might damage the setup information or other settings of this device or the device connected to this product.

PRECAUTIONS FOR CORRECT USE

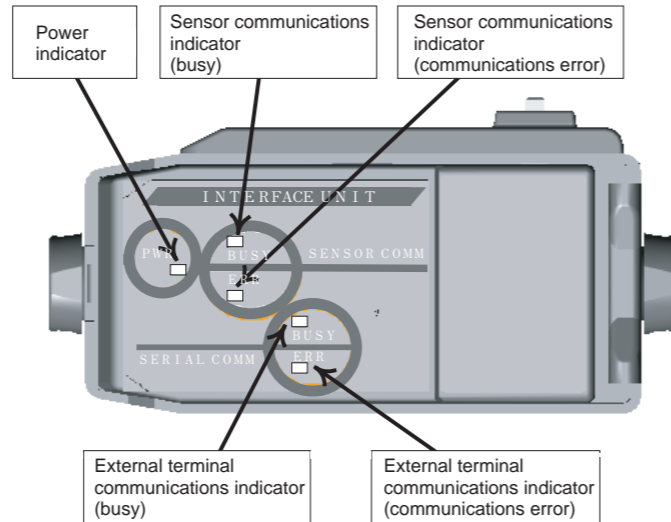
Do not install this product in locations subjected to the following conditions:

- Ambient temperature outside the rating
- Rapid temperature fluctuations (causing condensation)
- Relative humidity outside the rating
- Presence of corrosive or flammable gases
- Presence of dust, salt, or metal particles
- Direct vibration or shock
- Direct sunlight
- Water, oil, or chemical fumes or spray
- Strong magnetic or electric field

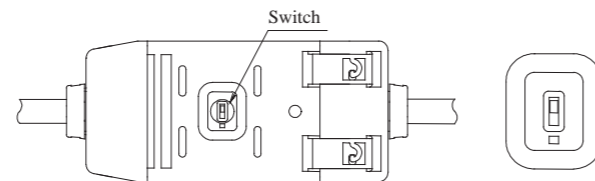
Ratings/Performance

Item	Model	ZN-SFW11
Power supply voltage		Supplied from ZN-PDA
Current consumption		45 mA with 24 VDC without amplifier unit
Available Sensor Amplifier		ZX series, ZJ-SD series, ZN-PD series
Available Sensor Amplifier software version		ZX-LDA□□-N V1.000 or higher ZX-EDA□□ V1.300 or higher, ZX-TDA□□ V1.100 or higher ZJ-SDA□□ V1.000 or higher, ZN-PDA□□ V1.000 or higher
Available number for Sensor Amplifier connection		10 max. (For ZN-PDA)
Indicator		Power: Green, Sensor communications: Green, Sensor communications error: Red, Serial communications: Green, Serial communications error: Red
Communication	Port	RS-232C (9-pin, D-Sub connector)
	Protocol	CompoWay/F
	Baud rate	38400bps
	Data configuration	Data bits: 8, Parity: None, Start bits: 1, Stop bits: 1, Flow control: None
Ambient temperature		Operating: 0 to 40°C, Storage: -15 to 50°C (with no icing or condensation)
Ambient humidity		Operating and storage: 35 to 85% (with no condensation)
Insulation resistance		20 MΩ at 500 VDC
Dielectric strength		1,000 VAC, 50/60 Hz for 1 min
Vibration resistance		10 to 150 Hz, 0.7 mm double amplitude 80 min each in X, Y and Z directions
Shock resistance		300 m/s ² 3 times each in six directions (up/down, left/right, forward/backward)
Materials		Case: PBT (polybutylene terephthalate), Cover: Polycarbonate
Weight (packed state)		Approx. 100 g (approx. 480 g)
Accessories		Instruction sheet, two clamps

Part Names and Functions



The switch is located on the rear of the ZN-SFW11. Always set it to the following position (default state). If this setting is changed, the communications function settings will be changed and the ZN-SFW11 will not function properly.



<Details of Indicators>

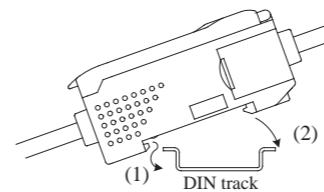
Indicator Name	Color	Details
Power indicator POWER	Green	Lights when power is being supplied to the Interface Unit.
Sensor communications indicator (busy) SENSOR COM BUSY	Green	Lights when communications between sensors is being performed normally.
Sensor communications indicator (communications error) SENSOR COM ERR	Red	Lights when communications between sensors is in error.
External terminal communications indicator (busy) SERIAL COM BUSY	Green	Lights when communications with an external device (e.g. personal computer) is being performed normally.
External terminal communications indicator (communications error) SERIAL COM ERR	Red	Lights when communications with an external device (e.g. personal computer) is in error.

Note) The sensor communications indicator (communications error) lights for about one second when the power supply is turned ON. This is not an error. Communications cannot be performed while this indicator is lit. Wait for the indicator to go out before starting communications.

Mounting the Unit

[Mounting on a DIN track]

- Fit the front section of the Interface Unit onto the DIN track.
- Press the rear section of the Interface Unit onto the DIN track.

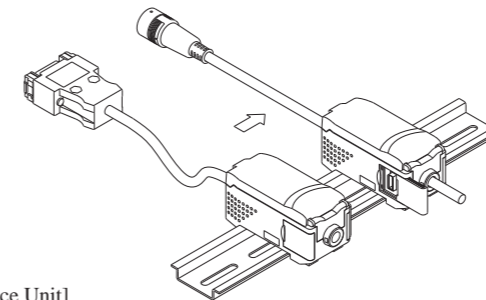


Note

Do not perform steps (1) and (2) in reverse. The mounting strength may decrease if the Interface Unit is hooked onto the DIN track in reverse order.

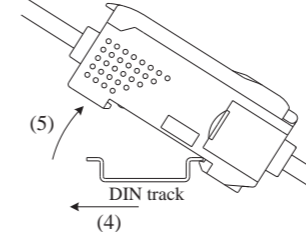
[Connecting to the Amplifier Unit]

- With the Interface Unit mounted on the DIN track press the Interface Unit up to the left side of the Sensor Amplifier.

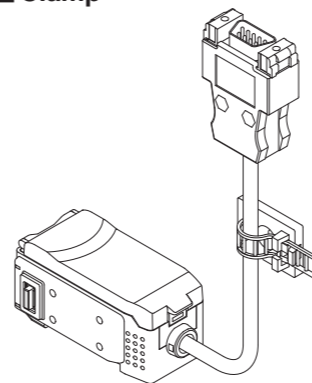


[Removing the Interface Unit]

- Press the Interface Unit forwards.
- Lift up the front section of the Interface Unit.



Clamp



The clamp (provided) can be used to fix the serial communications cable to devices or other equipment.

Connection to a Personal Computer

When connecting the Interface Unit to a personal computer, a cross cable with a 9-pin D-sub female connector is required. Prepare a compatible cable referring to the RS-232C pin arrangement diagram. Connect the serial communications cable to the personal computer via this prepared cable.

Download method of Environmental Monitoring Software Realtime Clean Air Monitor

This software allows you to monitor and log the measured results on Air Particle Sensor ZN-PDA from a personal computer or other external terminal, and change ZN-PDA settings. Use of this software enables more effective use of the Air Particle Sensor.

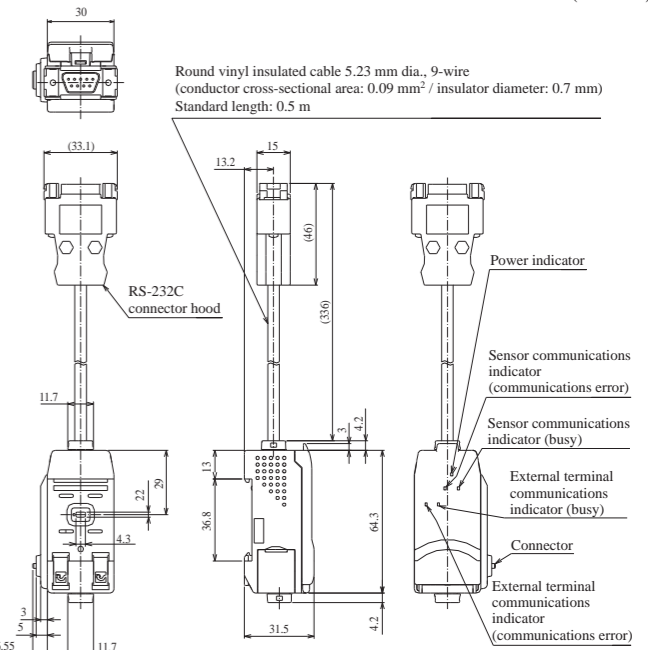
That can be downloaded from following URL.



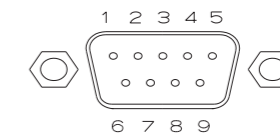
<http://www.fa.omron.co.jp/clean-a-m-e>

Dimensions

(unit: mm)



RS-232C Pin Arrangement



The connector is a male type connector.

Pin No.	Name
1	N.C.
2	RD
3	SD
4	N.C.
5	SG
6	N.C.
7	N.C.
8	N.C.
9	N.C.

Regulation of KC marking

사용자안내문

이 기기는 업무용 환경에서 사용할 목적으로 적합성평가를 받은 기기로서 가정용 환경에서 사용하는 경우 전파간섭의 우려가 있습니다.

Suitability for Use

Omron Companies shall not be responsible for conformity with any standards, codes or regulations which apply to the combination of the Product in the Buyer's application or use of the Product. At Buyer's request, Omron will provide applicable third party certification documents identifying ratings and limitations of use which apply to the Product. This information by itself is not sufficient for a complete determination of the suitability of the Product in combination with the end product, machine, system, or other application or use. Buyer shall be solely responsible for determining appropriateness of the particular Product with respect to Buyer's application, product or system. Buyer shall take application responsibility in all cases.

NEVER USE THE PRODUCT FOR AN APPLICATION INVOLVING SERIOUS RISK TO LIFE OR PROPERTY WITHOUT ENSURING THAT THE SYSTEM AS A WHOLE HAS BEEN DESIGNED TO ADDRESS THE RISKS, AND THAT THE OMRON PRODUCT(S) IS PROPERLY RATED AND INSTALLED FOR THE INTENDED USE WITHIN THE OVERALL EQUIPMENT OR SYSTEM.

OMRON Corporation Industrial Automation Company
Kyoto, JAPAN Contact: www.ia.omron.com

Regional Headquarters

■ **OMRON EUROPE B.V.**
Wegalaan 67-69, 2132 JD Hoofddorp
The Netherlands
Tel: (31)2356-81-300/Fax: (31)2356-81-388

■ **OMRON ELECTRONICS LLC**
2895 Greenspoint Parkway, Suite 200
Hoffman Estates, IL 60169 U.S.A.
Tel: (1) 847-843-7900/Fax: (1) 847-843-7787

■ **OMRON ASIA PACIFIC PTE. LTD.**
No. 438A Alexandra Road # 05-05/08 (Lobby 2),
Alexandra Technopark,
Singapore 119967
Tel: (65) 6835-3011/Fax: (65) 6835-2711

■ **OMRON (CHINA) CO., LTD.**
Room 2211, Bank of China Tower,
200 Yin Cheng Zhong Road,
PuDong New Area, Shanghai, 200120, China
Tel: (86) 21-5037-2222/Fax: (86) 21-5037-2200

DT Jun, 2019