

OMRON

形 ZW-XF50□□R

ファイバ同軸変位センサ 延長用ファイバケーブル

取扱説明書

このたびは、本製品をお買い上げいただきまして、まことにありがとうございます。ご使用に際しては、次の内容をお守りください。
・電気の知識を有する専門家がお取り扱いください。
・この取扱説明書をよくお読みになり、十分にご理解のうえ、正しくご使用ください。
・この取扱説明書はいつでも参照できるような大切に保管してください。



オムロン株式会社 9308786-5B
© OMRON Corporation 2017 All Rights Reserved.

安全上のご注意

● 警告表示の意味

警告 正しい取扱いをしなれば、この危険のために、軽傷・中程度の傷害を負ったり万一の場合には重傷や死亡に至る恐れがあります。また、同様に重大な物的損害をもたらす恐れがあります。

注意 正しい取扱いをしなれば、この危険のために、軽傷・中程度の傷害を負ったり、あるいは物的損害を受けるおそれがあります。

● 警告表示

警告

安全を確保する目的で直接的または間接的に人体を検出する用途に本製品は使用できません。
人体保護用の検出装置として本製品を使用しないでください。

出射光を見続けるとまれに視力障害を起こすことがあります。
出射光を直視しないでください。

安全上の要点

以下に示すような項目は安全を確保する上で必要なことですので必ず守ってください。

- ファイバケーブルの取り扱いについて
以下のことを守ってお使いください。ファイバケーブルが破損する原因となります。
・ファイバケーブルの曲げ半径は、20mm以上で使用してください。
・ファイバコネクタの根元部分に、曲げによるストレスがかからないようにしてください。
・ファイバケーブルを強く引っ張らないでください。
・ファイバケーブルを踏んだり、重いものを載せないでください。
・ファイバケーブルにねじりストレスを与えないでください。
・ファイバコネクタの接続時に無理な押し込みや、ねじりによるストレスを与えないでください。
・水・油・化学薬品の飛沫やミスト雰囲気がある場所では使用しないでください。
- 引火性、爆発性ガスの環境では使用しないでください。
- 本体の分解、修理、改造、加圧変形、焼却などは絶対しないで下さい。
- 必ずロックされていることを確認してからご使用ください。
- ファイバケーブルを切断しないでください。切断部のガラスで怪我をするおそれがあります。また切断すると正常に動作しません。
- 廃棄するときは、産業廃棄物として処理してください。
- 原子力や人命に関わる装置などの安全回路には使用しないでください。
- 万が一、異常を感じたときには、すぐに使用を中止し、電源を切った上で、当社支店・営業所までご相談下さい。

使用上の注意

製品が動作不能、誤動作、または性能・機器への悪影響を防ぐため、以下の事を守ってください。ファイバケーブルが破損する原因となります。

- 仕様、定格を守ってお使いください。
- ファイバケーブルの端面には触れないでください。性能劣化の原因となります。触れたり、汚れたりした場合は、オプション品形ZW-XCLまたは、市販の専用ファイバクリーナまたは、乾いた柔らかい布で汚れを拭き取ってください。なお、アルコールをしみこませた布は使用しないでください。汚れが再付着する恐れがあります。
頻繁にセンサヘッドを挿抜される場合、繰り返し使用可能な市販の専用ファイバクリーナとして、下記の製品を推奨します。

品目	型番	メーカー
OPTIPOP R1	ATC-RE-01	エヌ・ティ・ティアドバンステクノロジー株式会社

・連絡先

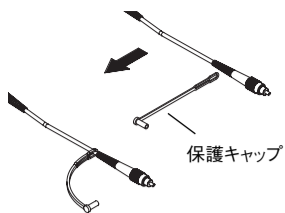
日本国内 (お見積り)
URL http://keytech.ntt-at.co.jp/optic1/index_s_contents_2.html
(その他、技術的なお問合せ等)
会社名 NTTアドバンステクノロジー株式会社
住所 東京都三鷹市下連雀3-35-1
TEL 0422-47-7888

日本以外 (お見積り)
URL http://www.ntt-at.com/product/optical_cleaner/Distributors.html
(その他、技術的なお問合せ等)
会社名 NTT Advanced Technology Corporation
住所 Muza Kawasaki Central Tower, 1310 Omiya-cho Saiwai-ku, Kawasaki-shi, Kanagawa, 212-0014, Japan
TEL +81 44 589 5894
URL http://www.ntt-at.com/product/optical_cleaner/

- ファイバケーブルを外している場合は、付属の保護キャップをファイバケーブルのコネクタに必ず装着してください。保護キャップを外したまま放置すると、異物付着により誤動作のおそれがあります。
- ファイバケーブルの抜き差しを行った場合は、センサヘッドの校正を行ってください。センサヘッドの校正の方法はユーザーズマニュアルをご参照ください。
- ファイバケーブルの延長は1本のみです。
- 5m以上の延長用ファイバケーブルを接続した場合、測定周期(露光時間)の設定範囲が変わります。詳細は、ユーザーズマニュアルの「測定周期を設定する」を参照してください。

■ ファイバケーブルへの保護キャップの取り付け

付属の保護キャップをファイバケーブルの両端へ取り付けます。

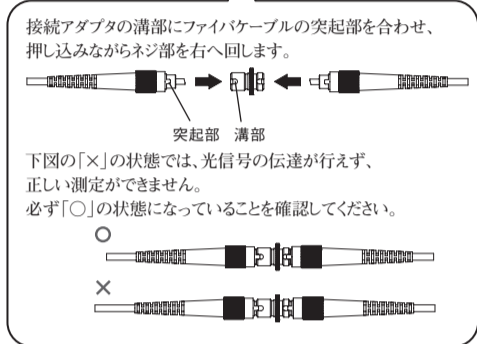
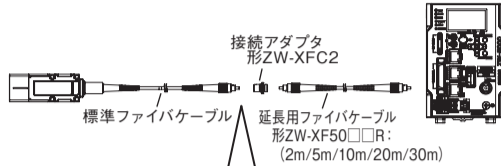


重要

- 保護キャップを取り付ける場合は、ケーブルベア等に通す際に、保護キャップが引っかからないようご注意ください。
- ファイバケーブルをセンサコントローラから外す際は、必ず付属の保護キャップを装着してください。保護キャップを装着しない場合、端面に汚れが付着し、性能劣化の原因となります。
- 保護キャップをファイバケーブルに取り付けられない場合は、必ず紛失しないよう保管してください。

■ ファイバケーブルの延長

延長用ファイバケーブル、および同梱の接続アダプタを使用します。延長用ファイバケーブルの接続後、ファイバケーブル長の設定およびセンサヘッド校正を必ず実施してください。ファイバケーブル長の設定方法はユーザーズマニュアルの「測定周期を設定する」をご参照ください。

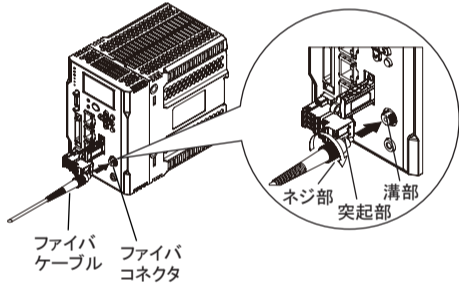


重要

- ファイバケーブルの延長は1本のみです。
- 誤ったファイバケーブル長を設定した場合、正しく計測できません。

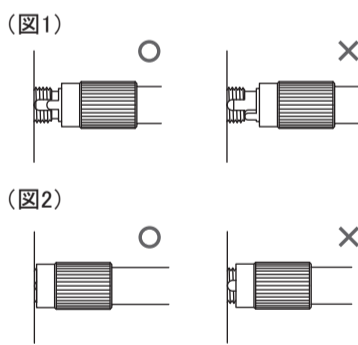
■ ファイバケーブルの接続

ファイバケーブルは、ファイバコネクタ突起部とセンサコントローラのファイバアダプタ溝部が合う方向で取り付けます。ファイバアダプタの溝部に、ファイバコネクタの突起部を合わせ、押し込みながらネジ部を右へ回します。



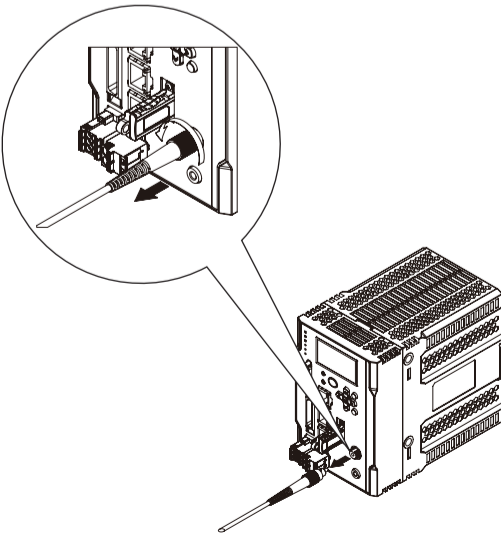
重要

- 図1、図2の「×」のファイバの挿入/固定ねじの締め付けが不完全な状態では、光信号の伝達が行えず、正しい測定ができません。必ず「○」の状態になっていることを確認してください。



■ ファイバケーブルの取外し

ファイバケーブルのネジ部を左へ回し、ネジが外れたところで引き抜きます。

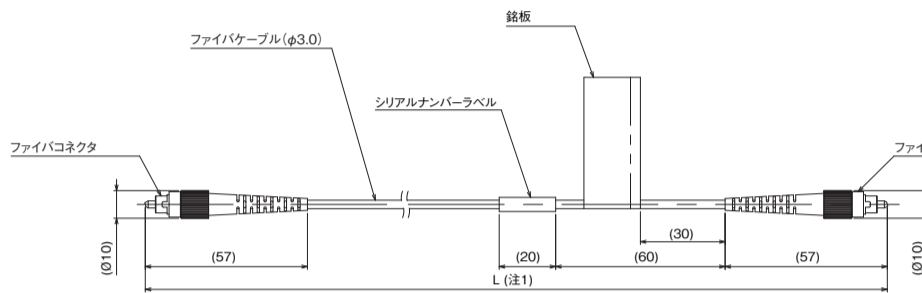


■ 定格 / 性能

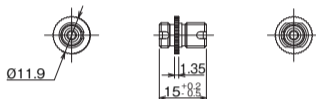
項目/形式	形ZW-XF5002R	形ZW-XF5005R	形ZW-XF5010R	形ZW-XF5020R	形ZW-XF5030R
適用センサコントローラ	形ZW-5000□				
適用センサヘッド	形ZW-S50□□/SP50□□/SPR50□□				
周囲温度範囲	動作時: 0~50°C、保存時: -15~+60°C(ただし、氷結・結露しないこと)				
周囲湿度範囲	動作時/保存時: 35~85RH%(ただし、結露しないこと)				
振動(耐久)	10~55Hz(片振幅0.35mm)、X/Y/Z方向 各50分				
衝撃(耐久)	150m/s ² 、6方向、各3回(上下・左右・前後)				
ファイバ長さ	2m	5m	10m	20m	30m
材質	ケーブル被覆部:PVC コネクタ部:黄銅 接続アダプタ:黄銅				
最小曲げ半径	20 mm				
質量	約25g	約35g	約55g	約100g	約140g
付属品	接続アダプタ(形ZW-XFC2)、ファイバ保護キャップ(2個)、取扱説明書(本書)、ご使用上の注意				

■ 外形寸法図

(単位: mm)



(付属品)
形ZW-XFC2

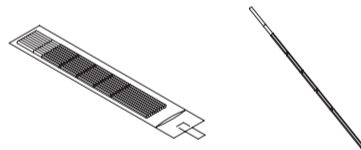


注1. 形式によるケーブルの長さは以下のとおりです。

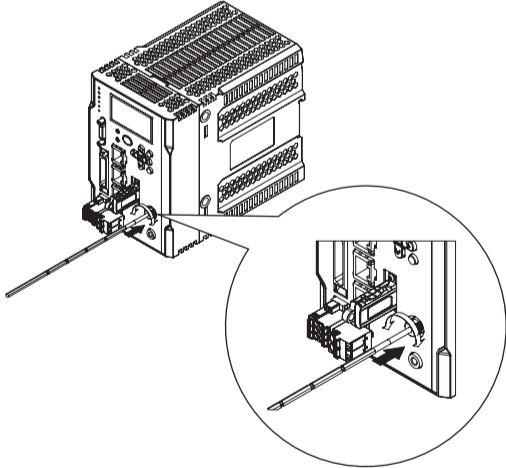
形式	仕様	L
形ZW-XF5002R	2m	2000 +200/0
形ZW-XF5005R	5m	5000 +200/0
形ZW-XF5010R	10m	10000 +200/0
形ZW-XF5020R	20m	20000 +500/0
形ZW-XF5030R	30m	30000 +500/0

■ 形 ZW-XCL での清掃方法

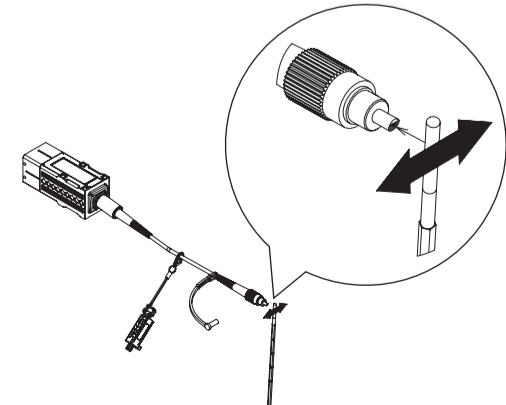
- クリーナの取り出し
クリーナの先端部分を汚さないように袋の中からクリーナ1本を取り出して下さい。



- センサコントローラ側ファイバコネクタ端面の清掃
クリーナの先端(白い端面)をファイバコネクタまたは接続アダプタに挿入し、側面と光コネクタ端面に押し付けながら3回程度、同方向に回転させて下さい。清掃が終わったらゆっくりクリーナをファイバコネクタから抜いてください。延長用ファイバケーブル接続時は接続アダプタも同様に清掃してください。



- センサヘッドおよび延長用ファイバケーブルのファイバコネクタ端面の清掃
ファイバケーブルのキャップを外し、ファイバコネクタの端面を3往復程度拭いてください。



重要

- クリーナの使用回数は1回です。再利用すると端面にゴミや傷がつき、誤動作や測定誤差の原因となります。使用後は廃棄してください。
- ファイバクリーナは必ずクリーニング部の布(白い端面)で清掃してください。

ご承諾事項

当社商品は、一般工業製品向けの汎用品として設計製造されています。従いまして、次に掲げる用途での使用を意図していません。お客様が当社商品をこれらの用途に使用される際には、当社は当社商品に対して一切保証をいたしません。ただし、次に掲げる用途であっても当社の意図した特別な商品用途の場合や特別の合意がある場合は除きます。
(a) 高い安全性が必要とされる用途(例:原子力制御設備、燃焼設備、航空・宇宙設備、鉄道設備、昇降設備、娯楽設備、医用機器、安全装置、その他生命・身体に危険が及びうる用途)
(b) 高い信頼性が必要な用途(例:ガス・水道・電気等の供給システム、24時間連続運転システム、決済システムほか権利・財産を取扱う用途など)
(c) 厳しい条件または環境での用途(例:屋外に設置する設備、化学的汚染を被る設備、電磁的妨害を被る設備、振動・衝撃を受ける設備など)
(d) カタログ等に記載のない条件や環境での用途

* (a)から(d)に記載されている他、本カタログ等記載の商品は自動車(二輪車含む、以下同じ)向けではありません。自動車に搭載する用途には利用しないで下さい。自動車搭載用商品については当社営業担当者にご相談ください。
* 上記は適合用途の条件の一部です。当社のベスト、総合カタログ、データシート等最新版のカタログ、マニュアルに記載の保証・免責事項の内容をよく読んでご使用ください。

オムロン株式会社 インダストリアルオートメーションビジネスカンパニー

● 製品に関するお問い合わせ先
お客様相談室
フリーダイヤル **0120-919-066**
携帯電話・PHS・IP電話などをご利用いただけませんので、下記の電話番号へおかけください。
電話 **055-982-5015** (通話料がかかります)
■ 営業時間: 8:00~21:00 ■ 営業日: 365日
● FAXやWebページでもお問い合わせいただけます。
FAX **055-982-5051** / www.fa.omron.co.jp
● その他のお問い合わせ
納期・価格・サンプル・仕様書は貴社のお取引先、または貴社担当オムロン販売員にご相談ください。
オムロン制御機器販売店やオムロン販売拠点は、Webページでご案内しています。

AV 2014年7月

OMRON

Model ZW-XF50□□R

For Fiber Coaxial Displacement Sensor
Extension Fiber Cable

INSTRUCTION SHEET

Thank you for selecting OMRON product. This sheet primarily describes precautions required in installing and operating the product.
Before operating the product, read the sheet thoroughly to acquire sufficient knowledge of the product. For your convenience, keep the sheet at your disposal.

TRACEABILITY INFORMATION:
Importer in EU: OMRON Europe B.V., Wegalaan 67-69, NL-2132 JD Hoofddorp, The Netherlands
Manufacturer: OMRON Corporation, Shiohji Horikawa, Shimogyo-ku, Kyoto, 600-8530 JAPAN

The following notice applies only to products that carry the CE mark:
Notice:
This is a class A product. In residential areas it may cause radio interference, in which case the user may be required to take adequate measures to reduce interference.

© OMRON Corporation 2017 All Rights Reserved.

Safety Precautions

Meaning of Signal Words

WARNING Indicates a potentially hazardous situation which, if not avoided, will result in minor or moderate injury, or may result in serious injury or death. Additionally there may be significant property damage.

CAUTION Indicates a potentially hazardous situation which, if not avoided, will result in minor or moderate injury, or may result in serious injury or death. Additionally there may be significant property damage.

Alert Statements

WARNING

This product is not designed or rated for ensuring safety of persons either directly or indirectly. Do not use it for such purpose.

Looking at the Outgoing light continuously may cause visual impairment. Do not look directly into the Outgoing light.

PRECAUTIONS FOR SAFE USE

Please observe the following precautions for safe use of the products.

- Handling the fiber cable
 - Using the product without observing the following might damage the fiber cable.
 - Use the fiber cable with the bending radius of at least 20 mm.
 - Avoid stress being applied to the root of the fiber connector due to bending.
 - Do not forcibly pull the fiber cable.
 - Do not step on or put a heavy object on the fiber cable.
 - Avoid applying torsional stress on the fiber cable.
 - When connecting the fiber connector, do not forcibly push it or apply torsional stress to it.
 - Do not install the product in locations where there is splashing or spraying of water, oil, or chemicals.
- Do not use the product in environments where it can be exposed to inflammable/explosive gas.
- Do not attempt to disassemble, repair, modify, deform by pressure, or incinerate this product.
- Be sure to use the product after confirming that it is locked.
- Do not cut the fiber cable. An injury may result due to the cutting area of the glass. In addition, the Sensor may fail to work properly if the cable is cut.
- Dispose of this product as industrial waste.
- Do not use for safety circuit for human safe and nuclear power.
- If you notice an abnormal condition such as a strange odor, extreme heating of the unit, or smoke, immediately stop using the product, turn off the power, and consult your dealer.

PRECAUTIONS FOR CORRECT USE

Observe the following precautions to prevent the product from malfunctioning, becoming inoperable, or the performance and/or the device from being adversely affected. Using the product without observing the following might damage the fiber cable.

- Use within specifications.
- Do not touch the end face of the fiber cable of the sensor head. Otherwise, performance deterioration might occur. If the end face touches anything or becomes unclean, wipe off the dirt with option product ZW-XCL, the commercially available dedicated fiber cleaner, or a dry soft cloth. Do not use cloth soaked in alcohol. Otherwise, dirt might adhere again. If inserting/extracting the sensor head frequently, use of the repeatedly usable commercially available dedicated fiber cleaner is recommended.

Product name	Model No.	Manufacturer
OPTIPOP R1	ATC-RE-01	NTT Advanced Technology Corporation

Contact

(Request for an Estimate)

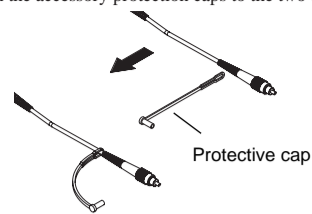
URL
http://www.ntt-at.com/product/optical_cleaner/Distributors.html
(Request for Information)

Company NTT Advanced Technology Corporation
Address Muza Kawasaki Central Tower, 1310 Omiya-cho Saiwai-ku, Kawasaki-shi, Kanagawa, 212-0014, Japan
TEL +81 44 589 5894
URL http://www.ntt-at.com/product/optical_cleaner/

- When the fiber cable is not being connected, be sure to attach the accessory protection cap to the connector of the fiber cable.
- After connection/disconnection of the fiber cable, perform calibration of the sensor head. For details on Sensor Head calibration, refer to the User's Manual.
- Only one extension fiber cable can be connected.
- If an extension fiber cable 5 m long or more is connected, the setup range of measurement cycle (exposure time) must be changed. For details, refer to "Setting Measurement Cycle" in the user's manual.

Attaching the Fiber cable to the protection cap

Attach the accessory protection caps to the two ends of the fiber cable.

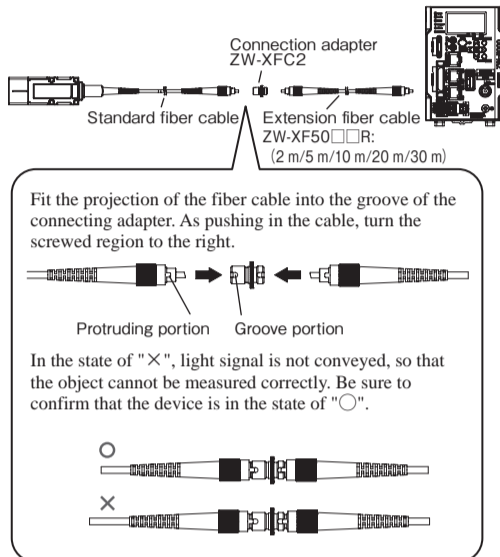


Important

- If attaching the protection cap, be careful with the cable bear and so on when routing the cable via it. The protection cap could be trapped by the cable bear.
- When removing the fiber cable from the Sensor Controller, be sure to attach the accessory protection cap. Otherwise, dirt attaches to the end face, causing performance deterioration.
- If not attaching the protection cap to the fiber cable, be sure to save the cap in case it is lost.

Extending the fiber cable

The extension fiber cable and the connection adapter packed together with the product are used.
Use fiber cable and the provided connection adapter.
After the extension fiber cable is connected, be sure to set the fiber cable length and calibrate the sensor head. For details on how to set the fiber cable length, refer to "Setting Measurement Cycle" in the user's manual.

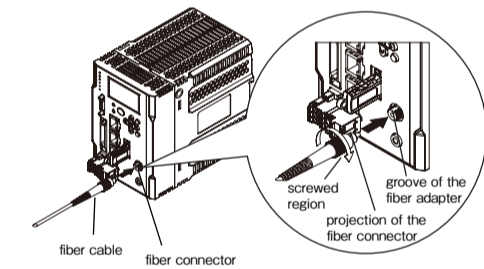


Important

- Only one extension fiber cable can be connected.
- If the fiber cable length is not set correctly, the object cannot be measured correctly.

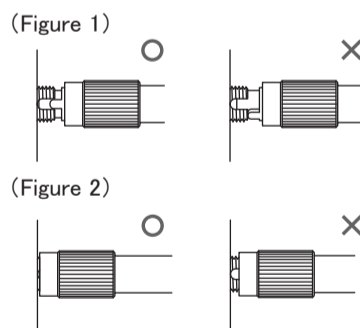
Connecting the fiber cable

Attach the fiber cable so that the projection of the fiber connector fits into the groove of the fiber adapter of the sensor controller. Align the groove portion of the fiber adapter with the protruding portion of the fiber connector, and rotate the screw portion clockwise while pushing it.



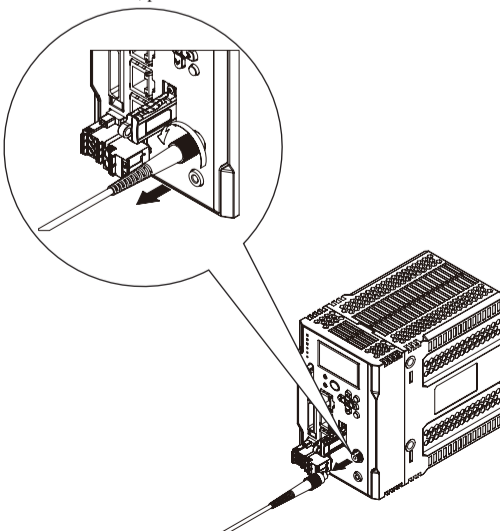
Important

- If insertion of the fiber and tightening of the fixing screw shown as "x" on Fig. 1 and 2 are incomplete, the optical signal cannot be transmitted properly, resulting in incorrect measurement. Make sure that they are properly positioned as shown as "O" on Fig. 1 and 2.



Removal of the fiber cable

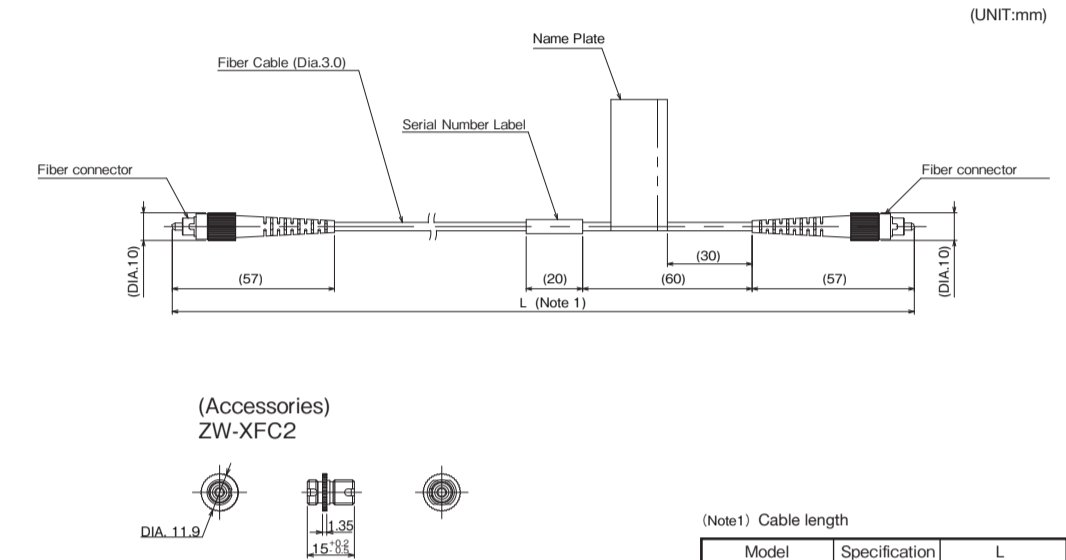
Turn the screwed region of the fiber cable to the left. When the screw is removed, pull out the cable.



Specifications

Model	ZW-XF5002R	ZW-XF5005R	ZW-XF5010R	ZW-XF5020R	ZW-XF5030R
Applicable Sensor Controller	ZW-5000□				
Applicable sensor head	ZW-S50□□□/SP50□□□/SPR50□□□				
Ambient temperature	Operating: 0 to 50°C, Storage: -15 to +60°C (with no icing or condensation)				
Ambient humidity	Operating and storage: 35% to 85% (with no condensation)				
Vibration Resistance (destructive)	10 to 55 Hz, (0.35mm single amplitude) 50 min each in X, Y, and Z directions				
Shock Resistance (destructive)	150 m/s ² 3 times each in 6 directions (up/down, left/right, forward/backward)				
Fiber length	2m	5m	10m	20m	30m
Materials	Cable coating: PVC Connector: brass Connecting adapter: brass				
Minimum bending radius	20 mm				
Weight	Approx. 25g	Approx. 35g	Approx. 55g	Approx. 100g	Approx. 140g
Accessories	Connection adapter (ZW-XFC2), Fiber protection cap (2 pieces), Instruction sheet (This Instruction Sheet), Precautions				

Dimensions

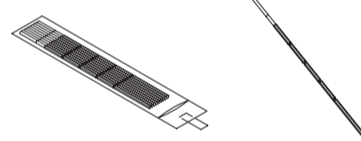


(Note1) Cable length

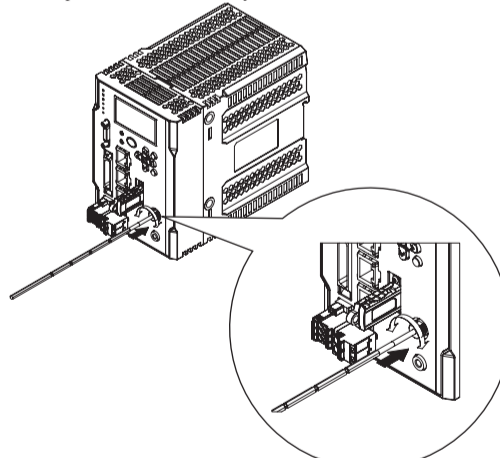
Model	Specification	L
ZW-XF5002R	2m	2000 +200/0
ZW-XF5005R	5m	5000 +200/0
ZW-XF5010R	10m	10000 +200/0
ZW-XF5020R	20m	20000 +500/0
ZW-XF5030R	30m	30000 +500/0

The cleaning method by using ZW-XCL

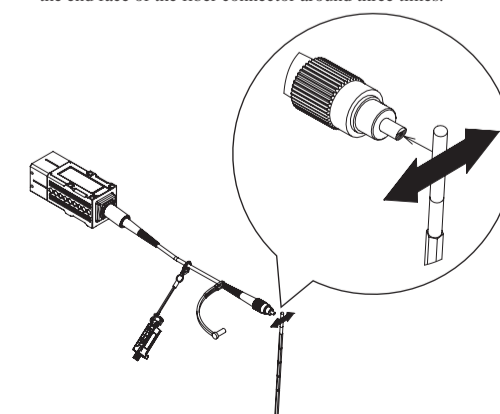
- Pulling out the cleaner
 - Pull out a cleaner from the bag so as not to make the tip portion of the cleaner dirty.



- Cleaning of the end face of the fiber connector of the Sensor Controller side
 - Insert the cleaner tip (white end face) into the fiber connector or connection adapter. Then, rotate the tip in the same direction around three times as pushing it onto the side face and the end face of the optical connector. When clearing is over, pull out the cleaner from the fiber connector slowly. If the fiber cable is used with an extension cable connected, clean the connection adapter, too in the same way.



- Cleaning of the edge of the fiber connector of the Extension fiber cable and the Sensor Head
 - Remove the cap of the fiber connector, and wipe up and down the end face of the fiber connector around three times.



Important

- The cleaner can only be used one time. Reusing the cleaner may result in dirt or scratches on the end surface, causing malfunctions or measurement errors. Discard after use.
- Be sure to clean the fiber cleaner with the cloth for the cleaning part (white end face).

Relevant Manuals

Man. No.	Model	Manual name
Z362	ZW-8000□ /7000□/5000□	Confocal Fiber Displacement Sensor ZW-8000/7000/5000 Series User's Manual
Z363	ZW-8000□ /7000□/5000□	Confocal Fiber Displacement Sensor ZW-8000/7000/5000 Series User's Manual, Communication Settings
W504	SYSMAC-SE2□□□	Sysmac Studio Version 1 Operation Manual

Suitability for Use

Omron Companies shall not be responsible for conformity with any standards, codes or regulations which apply to the combination of the Product in the Buyer's application or use of the Product. At Buyer's request, Omron will provide applicable third party certification documents identifying ratings and limitations of use which apply to the Product. This information by itself is not sufficient for a complete determination of the suitability of the Product in combination with the end product, machine, system, or other application or use. Buyer shall be solely responsible for determining appropriateness of the particular Product with respect to Buyer's application, product or system. Buyer shall take application responsibility in all cases.

NEVER USE THE PRODUCT FOR AN APPLICATION INVOLVING SERIOUS RISK TO LIFE OR PROPERTY WITHOUT ENSURING THAT THE SYSTEM AS A WHOLE HAS BEEN DESIGNED TO ADDRESS THE RISKS, AND THAT THE OMRON PRODUCT(S) IS PROPERLY RATED AND INSTALLED FOR THE INTENDED USE WITHIN THE OVERALL EQUIPMENT OR SYSTEM.
See also Product catalog for Warranty and Limitation of Liability.

OMRON Corporation	Industrial Automation Company
Tokyo, JAPAN	Contact: www.ia.omron.com
Regional Headquarters	
OMRON EUROPE B.V. Sensor Business Unit Carl-Benz-Str. 4, D-71154 Nufringen, Germany Tel: (49) 7032-811-0/Fax: (49) 7032-811-199	
OMRON ELECTRONICS LLC 2895 Greenspoint Parkway, Suite 200 Hoffman Estates, IL 60169 U.S.A. Tel: (1) 847-843-7900/Fax: (1) 847-843-7787	
OMRON ASIA PACIFIC PTE. LTD. No. 438A Alexandra Road # 05-05/08 (Lobby 2), Alexandra Technopark, Singapore 119957 Tel: (65) 6835-3011/Fax: (65) 6835-2711	
OMRON (CHINA) CO., LTD. Room 2211, Bank of China Tower, 200 Yin Cheng Zhong Road, PuDong New Area, Shanghai, 200120, China Tel: (86) 21-5037-2222/Fax: (86) 21-5037-2200	